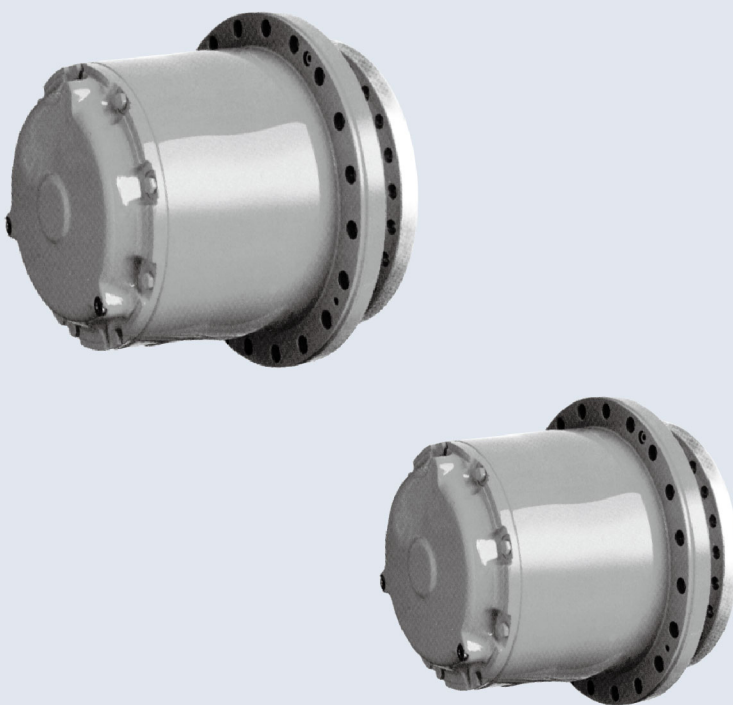


XFZQ系列行星减速机选型手册

<http://www.zjxudong.com>



温州鼎精传动机械有限公司

WENZHOU DINGJING TRANSMISSION MACHINERY CO., LTD.

地址：浙江省平阳县鳌江镇机电工业园区

电话：0577-63696111 63183206 63183302 63688355

传真：0577-63183306

网址：www.zjxudong.com

邮箱：1430756371@qq.com



Company Profile

公司简介

我公司是一家从事减速机械研发、制造、销售为一体的知名专业性企业。产品采用德国先进技术、模块化设计，已通过ISO9001认证，引进德国先进生产技术，在模块组合系统基础上设计开发的各系列减速机，是目前国际上工业动力传输领域最普遍采用的传动装置。

公司的主导产品包括：各种用途的行星减速机、斜齿轮硬齿面减速机、轴装式斜齿轮减速机，斜齿轮—螺旋锥齿轮减速机、斜齿轮—蜗轮蜗杆减速机、螺旋锥齿轮转向箱、铝合金外壳蜗轮蜗杆减速机、行星摩擦式机械无级变速器、摆线针轮减速机、蜗轮丝杆升降机、行星齿轮减速机、大型工业齿轮箱十大系列等。功率覆盖0.12-4000KW，近5万种传动比，各种组合、变型及专用产品能满足大部分工业需求，技术水平和市场占有率处国内领先地位。

公司拥有最先进的高精度磨齿机及各类数控机床、德国KLINGEBERG高精度蜗杆磨床、德国PFAUTER滚齿机、英国MATRIX高精度齿轮磨床、日本OKUMA卧式加工中心、德国WENZEL三坐标测量机、齿轮蜗轮检测双面仪等先进检测设备。

产品广泛用于冶金矿山、食品机械、印刷包装、烟草轻工、石油化工、建材电力、塑料机械、环保设备、起重运输、污水设备、啤酒饮料、木工机械、立体停车、纺织印染、陶瓷设备、风力发电、筑路机械、码头等机械设备领域。公司的各类产品销往全国各地，并配套出口到俄罗斯、加拿大、西班牙、巴西、美国、澳大利亚、东南亚等众多国家及地区，深受国内外用户的好评。

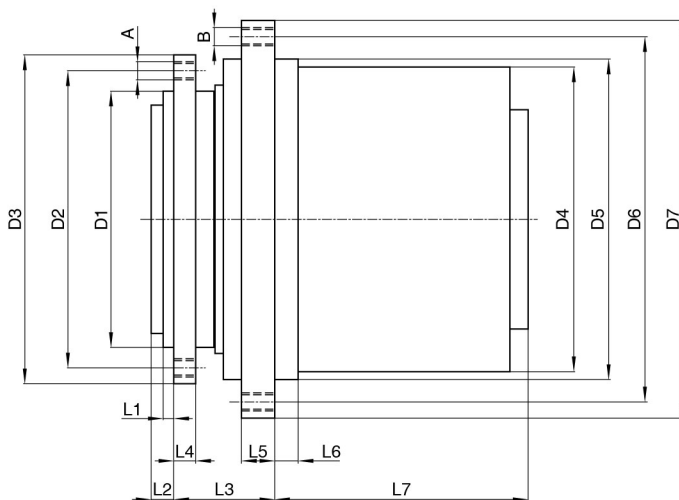
我们的宗旨：科技先锋、质量楷模。公司方针：一流企业、一流技术、一流产品、一流服务，热诚欢迎各方宾客惠顾。



XFZQ 系列行星减速机主要作为液压汽车起重机、履带式起重机、铁路起重机、舰船甲板、码头和集装箱起重机的起升机构，即使在比较恶劣的使用工况下也能展示其完美的性能；其传动部分均置于驱动轮或卷筒内部，每级传动均有若干个行星齿轮，这样不仅达到均载目的，而且提高了承载能力；齿轮材料均选用高合金钢，外齿轮表面经渗碳淬火，磨齿工艺处理，内齿轮调质、并渗碳处理，不仅有很高的可靠性，而且有很长的使用寿命。

结构特点：

- 1、减速机输入转向与输出转向相反；
- 2、安装简单、换油方便、低噪音运行、模块化结构的高强度行星齿轮减速机；
- 3、结构紧凑；节省空间，减速机可有1至3级结构以满足不同应用，级数越多；轴向长度越长；
- 4、马达不在供货范围以内；
- 5、所给出的最大输出扭矩值只是短期可承受的最大扭矩。



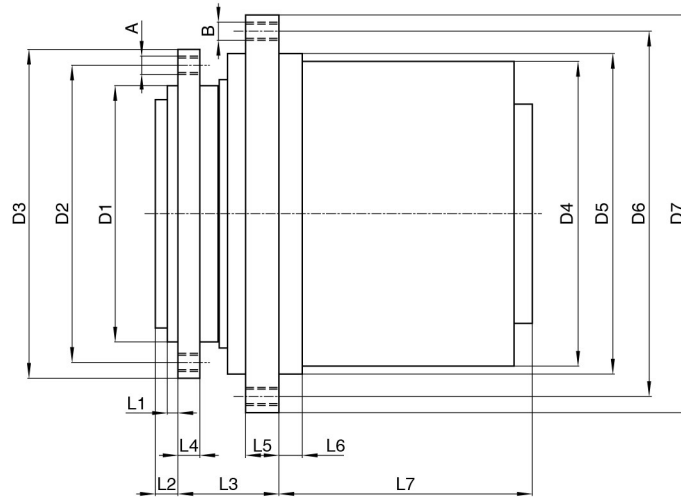
外形尺寸

技术参数

表1

型号	速比i				输出扭矩 Nm	动载能力 KN	静载能力 KN	重量 KG	L1	L2	L3	L4	L5
255	15-19-24-29-34-39-44				2500	155	250	43	8	8	70	19	18.5
290	15-19-24-29-34-39-44				5000	105	200	45	10	30	72	18	20
290A	63-71-79-89-99-124-139-159-179-224				6500	105	200	50	10	30	72	18	20
335	63-71-79-89-99-124-139-159-179-224				10000	155	260	72	10	41	75	20	28
335A	63-71-79-89-99-124-139-159-179-224				15000	155	260	94	13	25	75	20	29

型号	L6	L7	D1	D2	D3	D4	D5	D6	D7	A		B	
										光孔	螺纹孔	光孔	螺纹孔
255	20	152	165	192	215	190	204	232	255	9-Φ13	9-M12	9-Φ13	9-M12
290	20	138	190	230	256	216	220	260	290	12-Φ17.5	12-M16	12-Φ17.5	12-M16
290A	20	163	190	230	256	216	220	260	290	12-Φ17.5	12-M16	12-Φ17.5	12-M16
335	25	199	240	275	304	250	270	305	335	18-Φ17.5	18-M16	18-Φ17.5	18-M16
335A	25	238	240	275	304	269	270	305	335	18-Φ17.5	18-M16	18-Φ17.5	18-M16



外形尺寸

技术参数

表2

型号	速比i					输出扭矩 Nm	动载能力 KN	静载能力 KN	重量 KG	L1	L2	L3	L4	L5
370	63-71-79-89-99-124-139-159-179-224					20000	180	324	115	16	35	91	28	34
435	63-71-79-89-99-124-139-159-179-224					25000	180	324	181	20	37	110	28	36
490	63-71-79-89-99-124-139-159-179-224					40000	240	450	240	20	35	90	30	37
520	63-71-79-89-99-124-139-159-179-224					70000	390	800	345	22	35	148	32	53
550	63-71-79-89-99-124-139-159-179-224					100000	420	780	470	20	70	165	35	58
650	89-99-124-139-159-179-224-279-319					112500	600	1300	650	30	30	168	40	56
735	89-99-124-139-159-179-224-279-319					140000	600	1300	800	52	52	170	40	40
740	89-99-124-139-159-179-224-279-319					180000	944	2080	1040	52	125	125	40	65
775	89-99-124-139-159-179-224-279-319					210000	830	1960	1080	100	100	130	40	60
795	89-99-124-139-159-179-224-279-319					240000	900	2044	1500	60	132	130	40	60

型号	L6	L7	D1	D2	D3	D4	D5	D6	D7	A		B	
										光孔	螺纹孔	光孔	螺纹孔
370	26	251	270	310	345	294	295	335	370	20-Φ22	20-M20	20-Φ22	20-M20
435	30	303	290	335	370	340	350	400	435	20-Φ22	20-M20	20-Φ22	20-M20
490	23	320	330	370	410	374	400	450	490	20-Φ27	20-M24	20-Φ27	20-M24
520	30	310	380	430	480	407	430	480	520	20-Φ27	20-M24	20-Φ27	20-M24
550	45	357	420	460	500	449	460	500	540	32-Φ27	32-M24	32-Φ27	32-M24
650	21.5	407	450	510	560	528	535	600	650	32-Φ27	32-M24	32-Φ27	32-M24
735	50	450	460	600	650	538	610	680	735	24-Φ33	24-M30	24-Φ33	24-M30
740	45	542	530	630	685	608	610	685	740	28-Φ33	28-M30	28-Φ33	28-M30
775	80	568	580	680	735	649	650	720	775	30-Φ33	30-M30	30-Φ33	30-M30
795	80	936	660	744	795	670	674	744	795	42-Φ33	42-M30	42-Φ33	42-M30