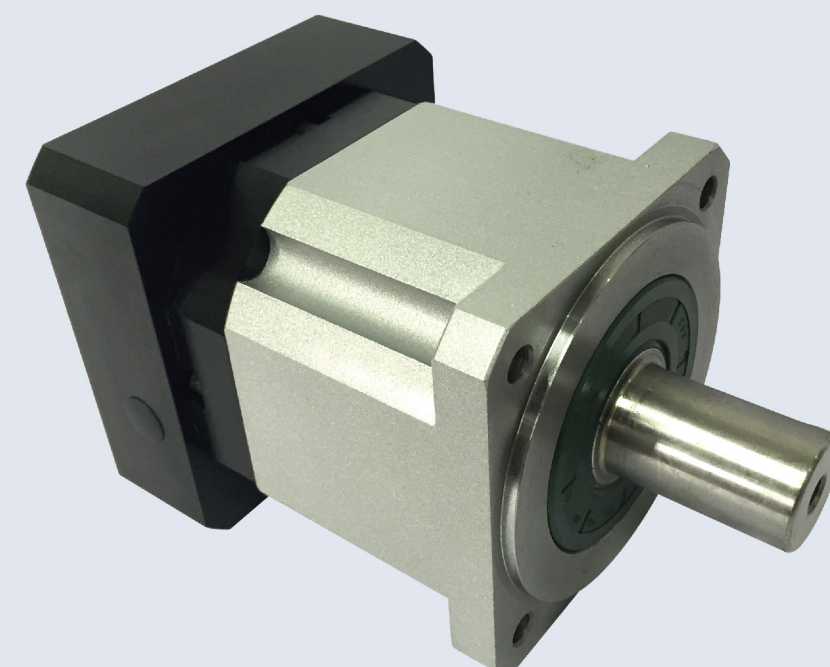


鼎精®  
DING JING

WENZHOU DINGJING

## ZB型行星减速机选型手册

<http://www.zjxudong.com> ⊕ ⊕ ⊕



**温州鼎精传动机械有限公司**

WENZHOU DINGJING TRANSMISSION MACHINERY CO., LTD.

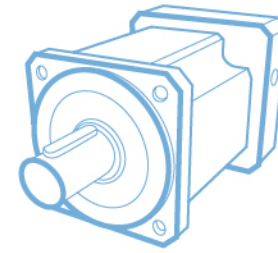
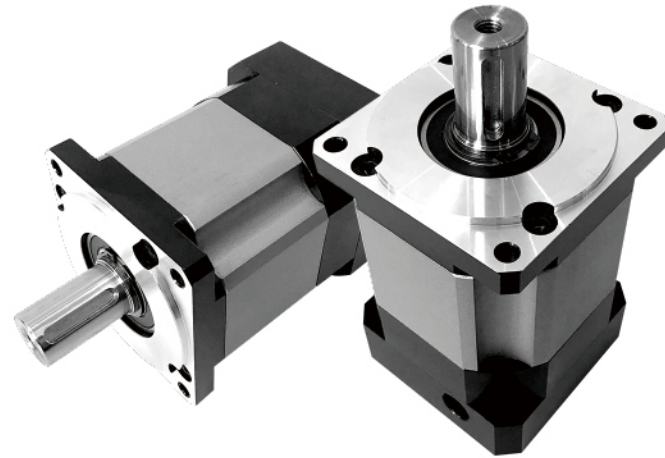
地址：浙江省平阳县鳌江镇机电工业园区

电话：0577-63696111 63183206 63183302 63688355

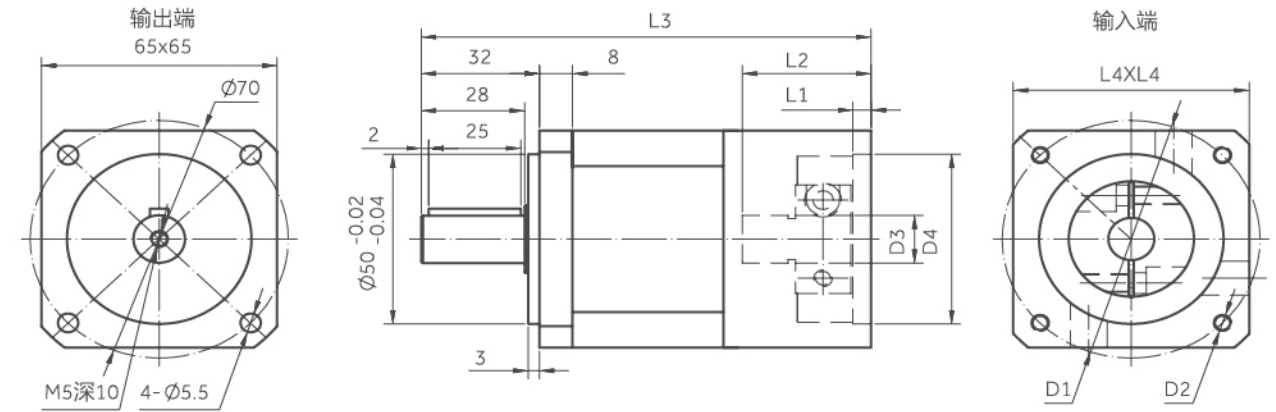
传真：0577-63183306

网址：[www.zjxudong.com](http://www.zjxudong.com)

邮箱：[1430756371@qq.com](mailto:1430756371@qq.com)



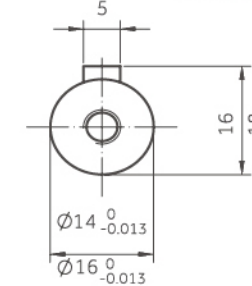
外形尺寸图 ZB60



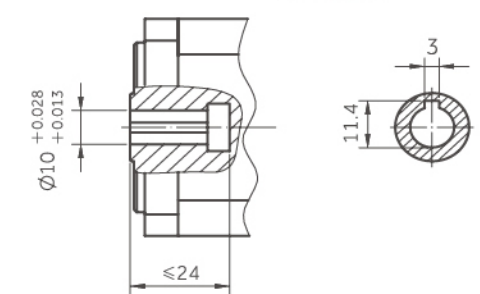
S1轴输出



S2轴键输出



S3孔输出



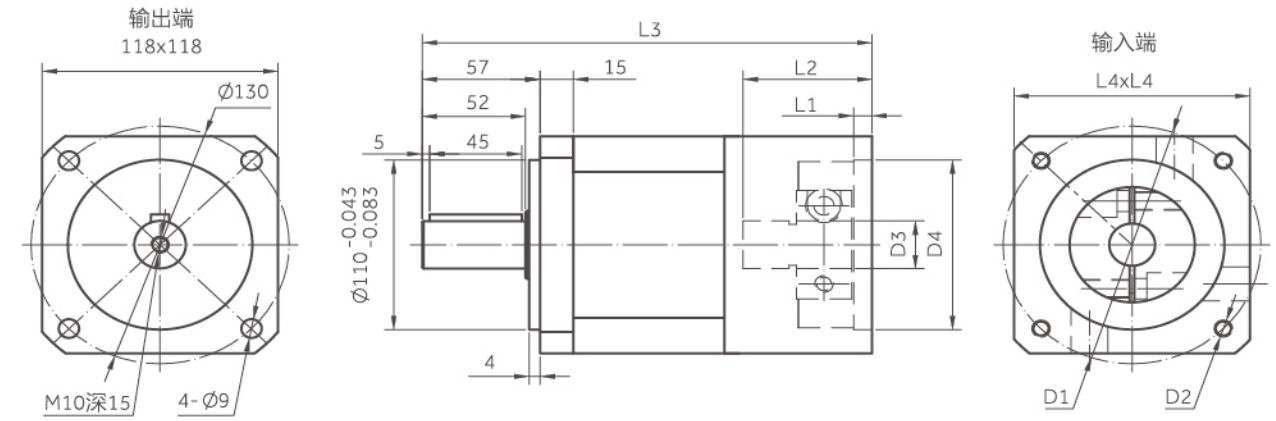
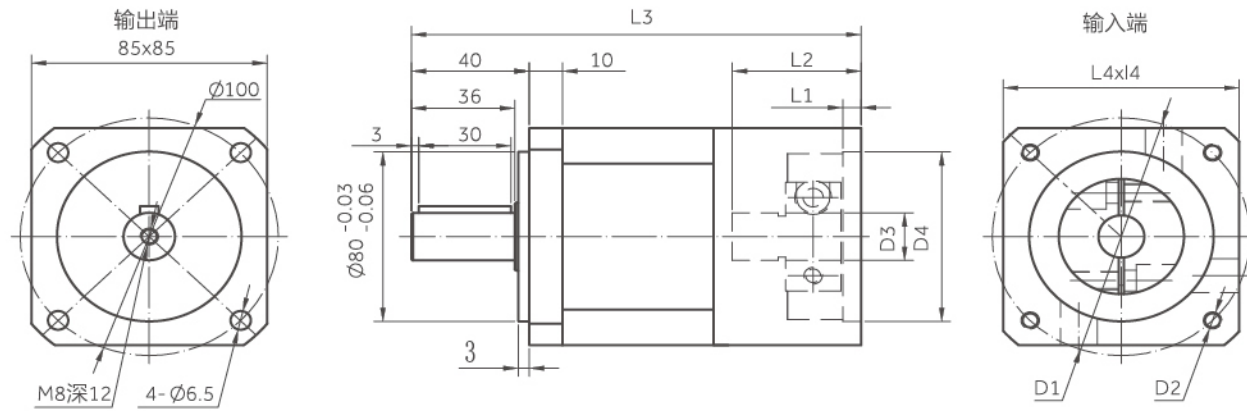
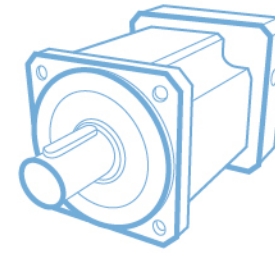
| 型号Model                    | 单位 Unit           | ZB60                                    | ZB90 | ZB115 | ZB142 | ZB190 | ZB240 | ZB280 | ZB330 | 级数 Stage |
|----------------------------|-------------------|---|------|-------|-------|-------|-------|-------|-------|----------|
| 额定输入转速 Rated input speed   | min <sup>-1</sup> | 4500                                    | 4000 | 3000  | 3000  | 2000  | 1500  | 1500  | 1500  | 1-3      |
| 最大输入转速 Max input speed     | min <sup>-1</sup> | 6000                                    | 6000 | 6000  | 4000  | 3500  | 3000  | 3000  | 3000  | 1-3      |
| 回程间隙 Backlash              | 标准Standard        | ≤10                                     | ≤12  | ≤12   | ≤12   | ≤12   | ≤12   | ≤15   | ≤15   | 1        |
|                            | 精密Precision       | ≤6                                      | ≤8   | ≤8    | ≤8    | ≤8    | ≤8    | ≤12   | ≤12   |          |
|                            | 标准Standard        | ≤12                                     | ≤15  | ≤15   | ≤15   | ≤15   | ≤18   | ≤18   | ≤18   | 2        |
|                            | 精密Precision       | ≤10                                     | ≤12  | ≤12   | ≤12   | ≤12   | ≤15   | ≤15   | ≤15   |          |
|                            | 标准Standard        | ≤15                                     | ≤18  | ≤18   | ≤18   | ≤20   | ≤22   | ≤22   | ≤22   |          |
| 精密Precision                | ≤12               | ≤15                                     | ≤15  | ≤15   | ≤18   | ≤18   | ≤18   | ≤18   | 3     |          |
| 噪音 Noise level             | dB                | 62                                      | 65   | 65    | 65    | 68    | 70    | 73    | 75    | 1-3      |
| 抗扭刚性 Torsional rigidity    | Nm/arcmin         | 1.8                                     | 4.4  | 9.2   | 26.7  | 66.7  | 123.3 | 213.3 | 339   | 1-3      |
| 润滑 Lubrication             |                   | 合成复合基润滑油脂 Synthetic Complex Soap Grease |      |       |       |       |       |       |       | 1-3      |
| 使用温度 Operating temperature |                   | -10℃-90℃                                |      |       |       |       |       |       |       | 1-3      |
| 安装方向 Mounting position     |                   | 任意                                      |      |       |       |       |       |       |       | 1-3      |
| 最大径向力 Max radial force     | N                 | 265                                     | 440  | 1240  | 3700  | 6500  | 10500 | 15000 | 17000 | 1-3      |
| 最大轴向力 Max axial force      | N                 | 200                                     | 400  | 1000  | 3000  | 5000  | 8000  | 12000 | 15000 | 1-3      |
| 重量 Weight                  | Kg                | 1.2                                     | 2.7  | 9.5   | 20    | 36    | 50    | 110   | 160   | 1        |
|                            |                   | 1.5                                     | 3.4  | 12.1  | 25    | 48    | 65    | 135   | 180   | 2        |
|                            |                   | 1.9                                     | 4.1  | 14.9  | 30    | 53    | 72    | 145   | 192   | 3        |
| 满载效率 Efficiency            | η                 | 97%                                     |      |       |       |       |       |       |       | 1        |
|                            |                   | 94%                                     |      |       |       |       |       |       |       | 2        |
|                            |                   | 91%                                     |      |       |       |       |       |       |       | 3        |
| 平均寿命 Sevice life           | hrs               | 20000                                   |      |       |       |       |       |       |       | 1-3      |
| 防护等级 Protection class      |                   | IP65                                    |      |       |       |       |       |       |       | 1-3      |

| 配对电机  | D1 | D2      | D3      | L2 | D4     | L1 | L4 | L3(一级) | L3(二级) | L3(三级) |
|-------|----|---------|---------|----|--------|----|----|--------|--------|--------|
| 0.2KW | 70 | 4-M4/M5 | Ø14(F7) | 33 | 50(F7) | 5  | 65 | 112    | 129.5  | 147    |
| 0.4KW | 70 | 4-M4/M5 | Ø14(F7) | 33 | 50(F7) | 5  | 65 | 112    | 129.5  | 147    |

注:S1型为S2型去除平键,以上为常用配对电机尺寸,输入端尺寸可根据具体电机尺寸定制。

| 级数Stage                                      | 1     |       |       |       |       | 2     |       |       |       |       |       |       |       |       |       |
|--|-------|-------|-------|-------|-------|-------|-------|-------|-------|-------|-------|-------|-------|-------|-------|
|  | 3     | 4     | 5     | 8     | 10    | 9     | 12    | 15    | 16    | 20    | 25    | 32    | 40    | 50    | 64    |
| 速比Speed Ratio                                | 3     | 4     | 5     | 8     | 10    | 9     | 12    | 15    | 16    | 20    | 25    | 32    | 40    | 50    | 64    |
| 额定输出扭矩 (Nm) Rated out put torque             | 20    | 35    | 32    | 20    | 15    | 25    | 25    | 25    | 40    | 40    | 35    | 40    | 35    | 35    | 20    |
| 转动惯量 (kgc m <sup>2</sup> ) Moment of inertia | 0.135 | 0.093 | 0.078 | 0.065 | 0.065 | 0.131 | 0.127 | 0.077 | 0.088 | 0.075 | 0.075 | 0.064 | 0.064 | 0.064 | 0.064 |
| 级数Stage                                      | 3     |       |       |       |       |       |       |       |       |       |       |       |       |       |       |
|  | 60    | 64    | 80    | 100   | 120   | 125   | 160   | 200   | 256   | 320   | 512   |       |       |       |       |
| 速比 Speed Ratio                               | 60    | 64    | 80    | 100   | 120   | 125   | 160   | 200   | 256   | 320   | 512   |       |       |       |       |
| 额定输出扭矩 (Nm) Rated out put torque             | 35    | 44    | 44    | 44    | 25    | 30    | 44    | 40    | 44    | 40    | 25    |       |       |       |       |
| 转动惯量 (kgc m <sup>2</sup> ) Moment of inertia | 0.076 | 0.076 | 0.075 | 0.075 | 0.064 | 0.064 | 0.064 | 0.064 | 0.064 | 0.064 | 0.064 |       |       |       |       |

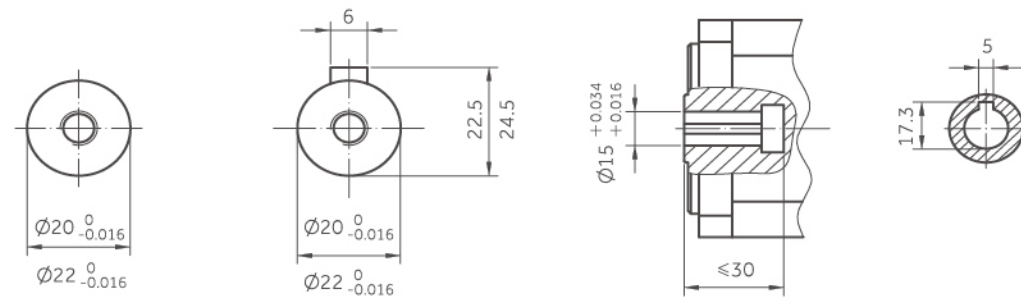
注: 以上为常用配对电机尺寸, 输入端尺寸可根据具体电机尺寸定制。



S1轴输出

S2轴键输出

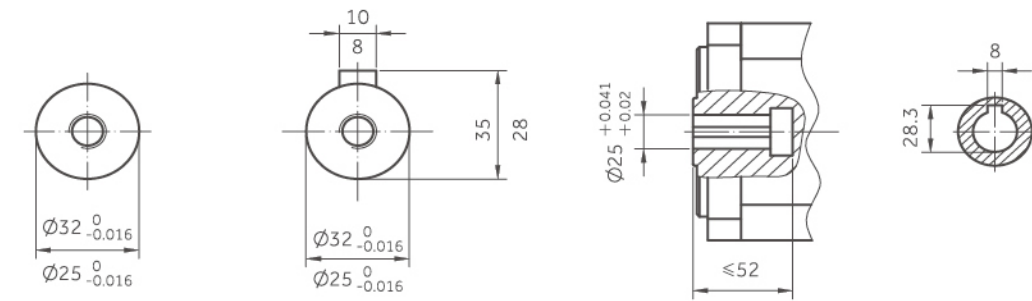
S3孔输出



S1轴输出

S2轴键输出

S3孔输出



| 配对电机   | D1 | D2      | D3            | L2 | D4     | L1 | L4 | L3(一级) | L3(二级) | L3(三级) |
|--------|----|---------|---------------|----|--------|----|----|--------|--------|--------|
| 0.4KW  | 70 | 4-M4/M5 | $\phi 14(F7)$ | 45 | 50(F7) | 6  | 85 | 140    | 159.5  | 179    |
| 0.75KW | 90 | 4-M5/M6 | $\phi 19(F7)$ | 45 | 70(F7) | 6  | 85 | 140    | 159.5  | 179    |

注:S1型为S2型去除平键,以上为常用配对电机尺寸,输入端尺寸可根据具体电机尺寸定制。

| 级数Stage   | 1    |      |      |      |      | 2    |      |      |      |      |      |      |      |      |      |
|---|------|------|------|------|------|------|------|------|------|------|------|------|------|------|------|
|   | 3    | 4    | 5    | 8    | 10   | 9    | 12   | 15   | 16   | 20   | 25   | 32   | 40   | 50   | 64   |
| 速比Speed Ratio                                   | 3    | 4    | 5    | 8    | 10   | 9    | 12   | 15   | 16   | 20   | 25   | 32   | 40   | 50   | 64   |
| 额定输出扭矩(Nm)<br>Rated out put torque              | 50   | 90   | 70   | 40   | 20   | 50   | 50   | 50   | 100  | 100  | 80   | 100  | 80   | 80   | 41   |
| 转动惯量 (kgc m <sup>2</sup> )<br>Moment of inertia | 0.77 | 0.52 | 0.45 | 0.39 | 0.39 | 0.74 | 0.72 | 0.71 | 0.50 | 0.44 | 0.44 | 0.39 | 0.39 | 0.39 | 0.39 |

| 级数Stage   | 3    |      |      |      |      |      |      |      |      |      |      |  |  |
|---|------|------|------|------|------|------|------|------|------|------|------|--|--|
|   | 60   | 64   | 80   | 100  | 120  | 125  | 160  | 200  | 256  | 320  | 512  |  |  |
| 速比Speed Ratio                                   | 60   | 64   | 80   | 100  | 120  | 125  | 160  | 200  | 256  | 320  | 512  |  |  |
| 额定输出扭矩 (Nm)<br>Rated out put torque             | 60   | 110  | 110  | 110  | 60   | 90   | 110  | 90   | 110  | 90   | 52   |  |  |
| 转动惯量 (kgc m <sup>2</sup> )<br>Moment of inertia | 0.51 | 0.50 | 0.50 | 0.44 | 0.70 | 0.65 | 0.39 | 0.39 | 0.39 | 0.39 | 0.39 |  |  |

注: 以上为常用配对电机尺寸, 输入端尺寸可根据具体电机尺寸定制。

| 配对电机    | D1      | D2      | D3               | L2 | D4      | L1 | L4  | L3(一级) | L3(二级) | L3(三级) |
|---------|---------|---------|------------------|----|---------|----|-----|--------|--------|--------|
| 0.75KW  | 90      | 4-M5/M6 | $\phi 19(F7)$    | 57 | 70(F7)  | 10 | 118 | 204    | 237    | 269    |
| 1/1.5KW | 130/145 | 4-M8    | $\phi 22/24(F7)$ | 62 | 110(F7) | 10 | 128 | 209    | 241    | 273    |

注:S1型为S2型去除平键,以上为常用配对电机尺寸,输入端尺寸可根据具体电机尺寸定制。

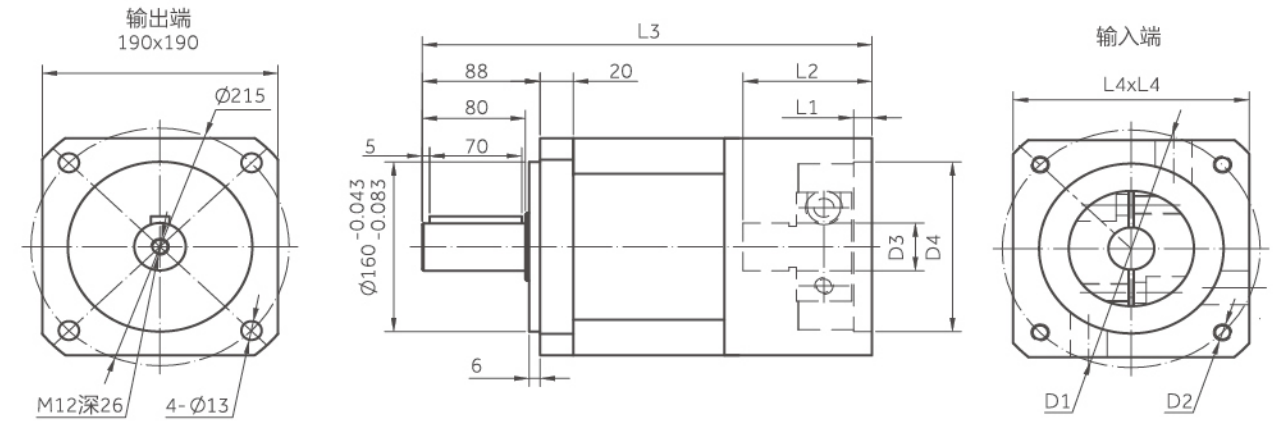
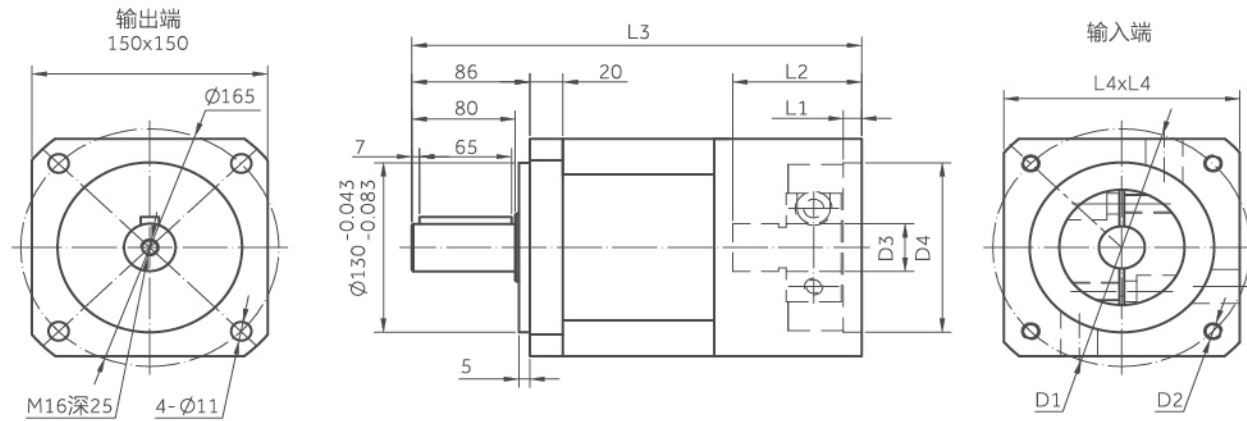
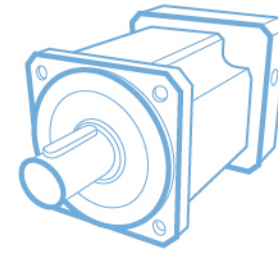
| 级数Stage   | 1    |      |      |      |      | 2    |      |      |      |      |      |      |      |      |      |      |
|---|------|------|------|------|------|------|------|------|------|------|------|------|------|------|------|------|
|   | 3    | 4    | 5    | 7    | 10   | 9    | 12   | 15   | 16   | 20   | 25   | 28   | 30   | 35   | 40   | 50   |
| 速比Speed Ratio                                   | 3    | 4    | 5    | 7    | 10   | 9    | 12   | 15   | 16   | 20   | 25   | 28   | 30   | 35   | 40   | 50   |
| 额定输出扭矩 (Nm)<br>Rated out put torque             | 140  | 240  | 240  | 100  | 90   | 140  | 140  | 140  | 260  | 260  | 260  | 260  | 140  | 260  | 260  | 260  |
| 转动惯量 (kgc m <sup>2</sup> )<br>Moment of inertia | 2.63 | 1.79 | 1.53 | 1.32 | 1.32 | 2.62 | 2.62 | 2.62 | 2.62 | 2.53 | 1.50 | 2.53 | 1.49 | 1.30 | 1.30 | 1.30 |

| 级数Stage   | 2    |      |      |      |      | 3    |      |      |      |      |      |      |      |      |      |      |
|---|------|------|------|------|------|------|------|------|------|------|------|------|------|------|------|------|
|   | 70   | 100  | 60   | 64   | 80   | 100  | 120  | 125  | 160  | 200  | 250  | 280  | 350  | 400  | 500  | 1000 |
| 速比Speed Ratio                                   | 70   | 100  | 60   | 64   | 80   | 100  | 120  | 125  | 160  | 200  | 250  | 280  | 350  | 400  | 500  | 1000 |
| 额定输出扭矩 (Nm)<br>Rated out put torque             | 120  | 100  | 260  | 260  | 260  | 260  | 260  | 260  | 260  | 260  | 260  | 260  | 260  | 260  | 260  | 100  |
| 转动惯量 (kgc m <sup>2</sup> )<br>Moment of inertia | 1.12 | 1.12 | 1.12 | 1.12 | 1.12 | 1.50 | 1.50 | 1.50 | 1.30 | 1.30 | 1.30 | 1.30 | 1.30 | 1.30 | 1.30 | 1.30 |

注: 以上为常用配对电机尺寸, 输入端尺寸可根据具体电机尺寸定制。

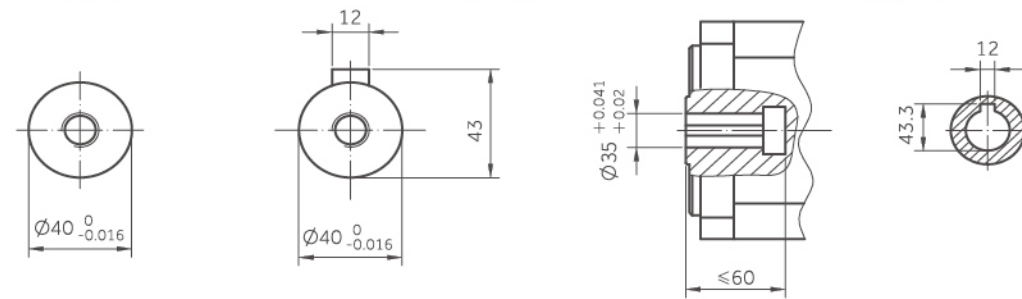




S1轴输出

S2轴键输出

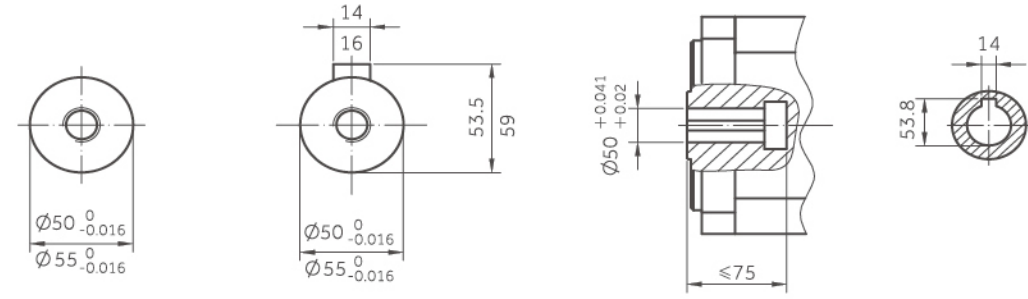
S3孔输出



S1轴输出

S2轴键输出

S3孔输出



| 配对电机    | D1  | D2    | D3         | L2 | D4        | L1 | L4  | L3(一级) | L3(二级) | L3(三级) |
|---------|-----|-------|------------|----|-----------|----|-----|--------|--------|--------|
| 1.5/2KW | 145 | 4-M8  | Ø22/24(F7) | 62 | 110(F7)   | 10 | 128 | 263    | 301    | 333    |
| 3/4KW   | 200 | 4-M12 | Ø35/42(F7) | 82 | 114.3(F7) | 6  | 178 | 283    | 330    | 377    |

注:S1型为S2型去除平键,以上为常用配对电机尺寸,输入端尺寸可根据具体电机尺寸定制。

| 级数Stage   | 1     |      |      |      |      | 2     |       |       |      |      |      |       |      |      |      |      |
|---|-------|------|------|------|------|-------|-------|-------|------|------|------|-------|------|------|------|------|
|   | 3     | 4    | 5    | 7    | 10   | 9     | 12    | 15    | 16   | 20   | 25   | 28    | 30   | 35   | 40   | 50   |
| 速比Speed Ratio                                   | 3     | 4    | 5    | 7    | 10   | 9     | 12    | 15    | 16   | 20   | 25   | 28    | 30   | 35   | 40   | 50   |
| 额定输出扭矩 (Nm)<br>Rated out put torque             | 310   | 605  | 605  | 320  | 250  | 340   | 340   | 340   | 680  | 680  | 680  | 680   | 460  | 680  | 680  | 680  |
| 转动惯量 (kgc m <sup>2</sup> )<br>Moment of inertia | 12.14 | 7.78 | 6.07 | 4.63 | 4.63 | 12.14 | 12.37 | 12.35 | 7.47 | 6.65 | 5.81 | 12.35 | 5.81 | 6.36 | 5.28 | 5.28 |

| 级数Stage   | 2   |     | 3    |      |      |      |      |      |      |      |      |      |      |      |      |      |
|---|-----|-----|------|------|------|------|------|------|------|------|------|------|------|------|------|------|
|   | 70  | 100 | 60   | 64   | 80   | 100  | 120  | 125  | 160  | 200  | 250  | 280  | 350  | 400  | 500  | 1000 |
| 速比Speed Ratio                                   | 70  | 100 | 60   | 64   | 80   | 100  | 120  | 125  | 160  | 200  | 250  | 280  | 350  | 400  | 500  | 1000 |
| 额定输出扭矩 (Nm)<br>Rated out put torque             | 370 | 270 | 450  | 680  | 680  | 680  | 450  | 680  | 680  | 680  | 680  | 680  | 680  | 680  | 680  | 275  |
| 转动惯量 (kgc m <sup>2</sup> )<br>Moment of inertia | 4.5 | 4.2 | 7.50 | 7.50 | 7.50 | 7.40 | 7.30 | 7.20 | 6.50 | 6.20 | 5.40 | 5.70 | 5.40 | 5.20 | 5.10 | 4.90 |

注: 以上为常用配对电机尺寸, 输入端尺寸可根据具体电机尺寸定制。

| 配对电机    | D1  | D2    | D3         | L2  | D4        | L1 | L4  | L3(一级) | L3(二级) | L3(三级) |
|---------|-----|-------|------------|-----|-----------|----|-----|--------|--------|--------|
| 3/4KW   | 200 | 4-M12 | Ø35/24(F7) | 82  | 114.3(F7) | 8  | 190 | 308    | 370    | 417    |
| 5/5.5KW | 215 | 4-M12 | Ø35/42(F7) | 115 | 180(F7)   | 8  | 178 | 343    | 401    | 448    |

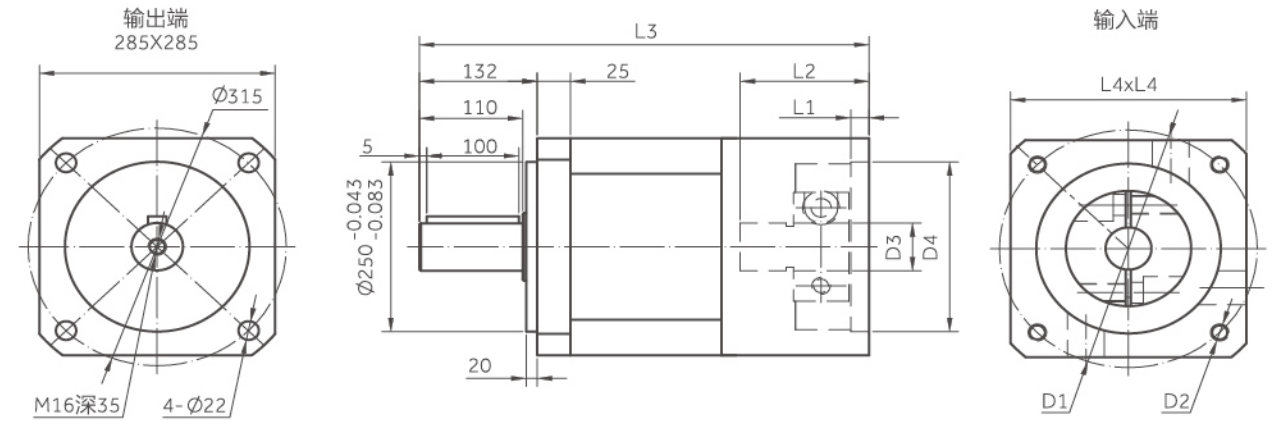
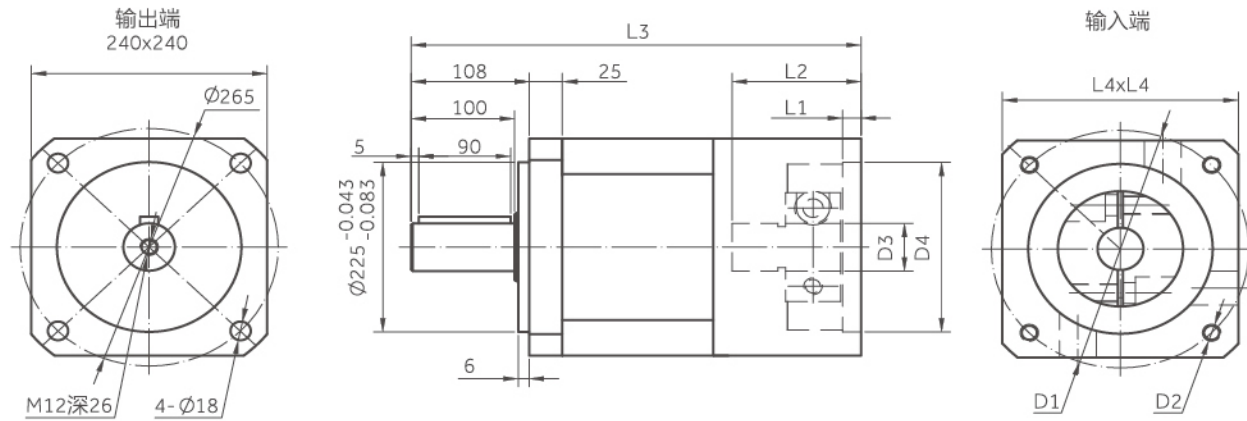
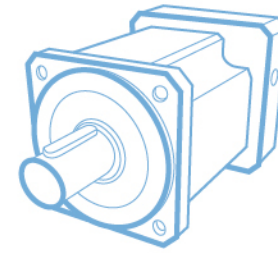
注:S1型为S2型去除平键,以上为常用配对电机尺寸,输入端尺寸可根据具体电机尺寸定制。

| 级数Stage   | 1    |      |      |       |       | 2    |      |      |      |      |      |      |      |      |      |      |
|---|------|------|------|-------|-------|------|------|------|------|------|------|------|------|------|------|------|
|   | 3    | 4    | 5    | 8     | 10    | 9    | 12   | 15   | 16   | 20   | 25   | 28   | 30   | 35   | 40   | 50   |
| 速比Speed Ratio                                   | 3    | 4    | 5    | 8     | 10    | 9    | 12   | 15   | 16   | 20   | 25   | 28   | 30   | 35   | 40   | 50   |
| 额定输出扭矩 (Nm)<br>Rated out put torque             | 1050 | 1780 | 1345 | 750   | 500   | 1050 | 2030 | 1485 | 2035 | 2035 | 1485 | 2035 | 1050 | 1485 | 2035 | 1485 |
| 转动惯量 (kgc m <sup>2</sup> )<br>Moment of inertia | 15.6 | 16.3 | 15.4 | 16.10 | 15.20 | 15.9 | 15.9 | 15.9 | 15.0 | 15.0 | 15.7 | 15.0 | 15.3 | 15.2 | 16.1 | 15.2 |

| 级数Stage   | 2    |      | 3    |      |   |      |      |      |      |      |      |      |      |      |      |
|---|------|------|------|------|---|------|------|------|------|------|------|------|------|------|------|
|   | 80   | 100  | 60   | 64   | 80  | 100  | 120  | 125  | 160  | 200  | 250  | 320  | 400  | 500  | 1000 |
| 速比Speed Ratio                                   | 80   | 100  | 60   | 64   | 80 <td>100</td> <td>120</td> <td>125</td> <td>160</td> <td>200</td> <td>250</td> <td>320</td> <td>400</td> <td>500</td> <td>1000</td> | 100  | 120  | 125  | 160  | 200  | 250  | 320  | 400  | 500  | 1000 |
| 额定输出扭矩 (Nm)<br>Rated out put torque             | 840  | 580  | 2590 | 2590 | 2590  | 2590 | 1450 | 1850 | 2590 | 1855 | 1600 | 2590 | 2590 | 1600 | 1070 |
| 转动惯量 (kgc m <sup>2</sup> )<br>Moment of inertia | 4.50 | 4.20 | 7.50 | 7.50 | 7.50  | 7.40 | 7.30 | 7.20 | 6.50 | 6.20 | 5.40 | 5.70 | 5.20 | 5.10 | 4.90 |

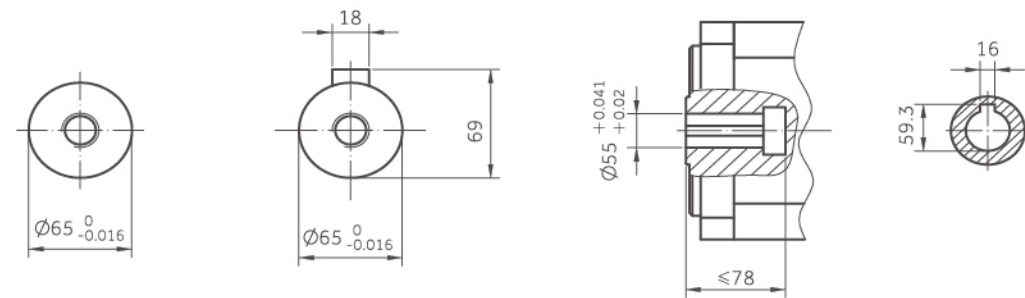
注: 以上为常用配对电机尺寸, 输入端尺寸可根据具体电机尺寸定制。



S1轴输出

S2轴键输出

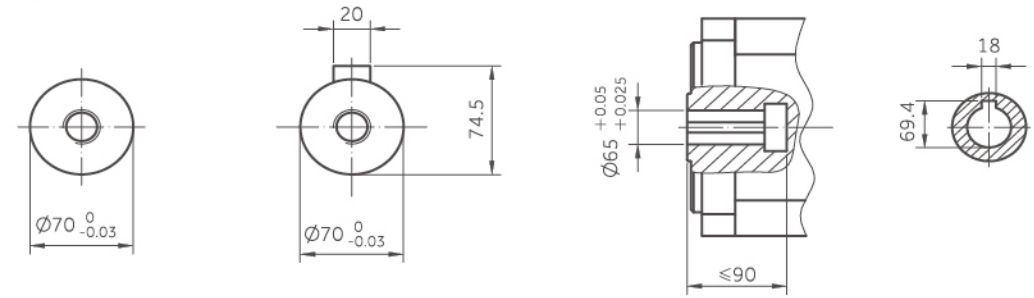
S3孔输出



S1轴输出

S2轴键输出

S3孔输出



| 配对电机       | D1  | D2    | D3      | L2  | D4        | L1 | L4      | L3(一级) | L3(二级) | L3(三级) |
|------------|-----|-------|---------|-----|-----------|----|---------|--------|--------|--------|
| 3KW        | 200 | 4-M12 | Ø35(F7) | 82  | 114.3(F7) | 10 | 240/178 | 352    | 414    | 474    |
| 4KW/5KW    | 215 | 4-M12 | Ø42(F7) | 118 | 180(F7)   | 10 | 240/190 | 388    | 450    | 510    |
| 7.5KW/11KW | 235 | 4-M12 | Ø55(F7) | 118 | 200(F7)   | 10 | 240     | 388    | 450    | 510    |

注:S1型为S2型去除平键,以上为常用配对电机尺寸,输入端尺寸可根据具体电机尺寸定制。

| 级数Stage                             | 1    |      |      |      |      |      |      |      | 2    |      |      |      |      |      |      |      |
|-------------------------------------|------|------|------|------|------|------|------|------|------|------|------|------|------|------|------|------|
|                                     | 3    | 4    | 5    | 8    | 9    | 12   | 15   | 16   | 20   | 25   | 30   | 32   | 40   | 50   | 64   | 80   |
| 速比Speed Ratio                       | 3    | 4    | 5    | 8    | 9    | 12   | 15   | 16   | 20   | 25   | 30   | 32   | 40   | 50   | 64   | 80   |
| 额定输出扭矩 (Nm)<br>Rated out put torque | 1600 | 3500 | 2640 | 1450 | 1836 | 1836 | 1836 | 3710 | 3710 | 2805 | 1800 | 3710 | 2805 | 2805 | 1500 | 1500 |
| 转动惯量 (kgc·m²)<br>Moment of inertia  | 15.6 | 16.3 | 15.4 | 16.1 | 15.9 | 15.9 | 15.9 | 15.0 | 15.0 | 15.7 | 15.3 | 15.2 | 16.1 | 15.2 | 14.3 | 14.3 |

| 级数Stage                             | 3    |      |      |      |      |      |      |      |      |      |      |      |
|-------------------------------------|------|------|------|------|------|------|------|------|------|------|------|------|
|                                     | 60   | 64   | 80   | 100  | 120  | 125  | 160  | 200  | 250  | 320  | 400  | 500  |
| 速比Speed Ratio                       | 60   | 64   | 80   | 100  | 120  | 125  | 160  | 200  | 250  | 320  | 400  | 500  |
| 额定输出扭矩 (Nm)<br>Rated out put torque | 1950 | 3950 | 3950 | 3950 | 1950 | 3000 | 3950 | 3950 | 3000 | 3950 | 3950 | 3000 |
| 转动惯量 (kgc·m²)<br>Moment of inertia  | 7.50 | 7.50 | 7.50 | 7.40 | 7.30 | 7.20 | 6.50 | 6.20 | 5.40 | 5.70 | 5.20 | 5.10 |

注: 以上为常用配对电机尺寸, 输入端尺寸可根据具体电机尺寸定制。

| 配对电机       | D1  | D2    | D3      | L2  | D4      | L1 | L4      | L3(一级) | L3(二级) | L3(三级) |
|------------|-----|-------|---------|-----|---------|----|---------|--------|--------|--------|
| 4KW/5KW    | 215 | 4-M12 | Ø42(F7) | 118 | 180(F7) | 10 | 266/190 | 456    | 524    | 585    |
| 7.5KW/11KW | 235 | 4-M12 | Ø55(F7) | 118 | 200(F7) | 10 | 266/220 | 456    | 524    | 585    |
| 15KW       | 265 | 4-M12 | Ø60(F7) | 143 | 230(F7) | 10 | 266/250 | 481    | 549    | 610    |

注:S1型为S2型去除平键,以上为常用配对电机尺寸,输入端尺寸可根据具体电机尺寸定制。

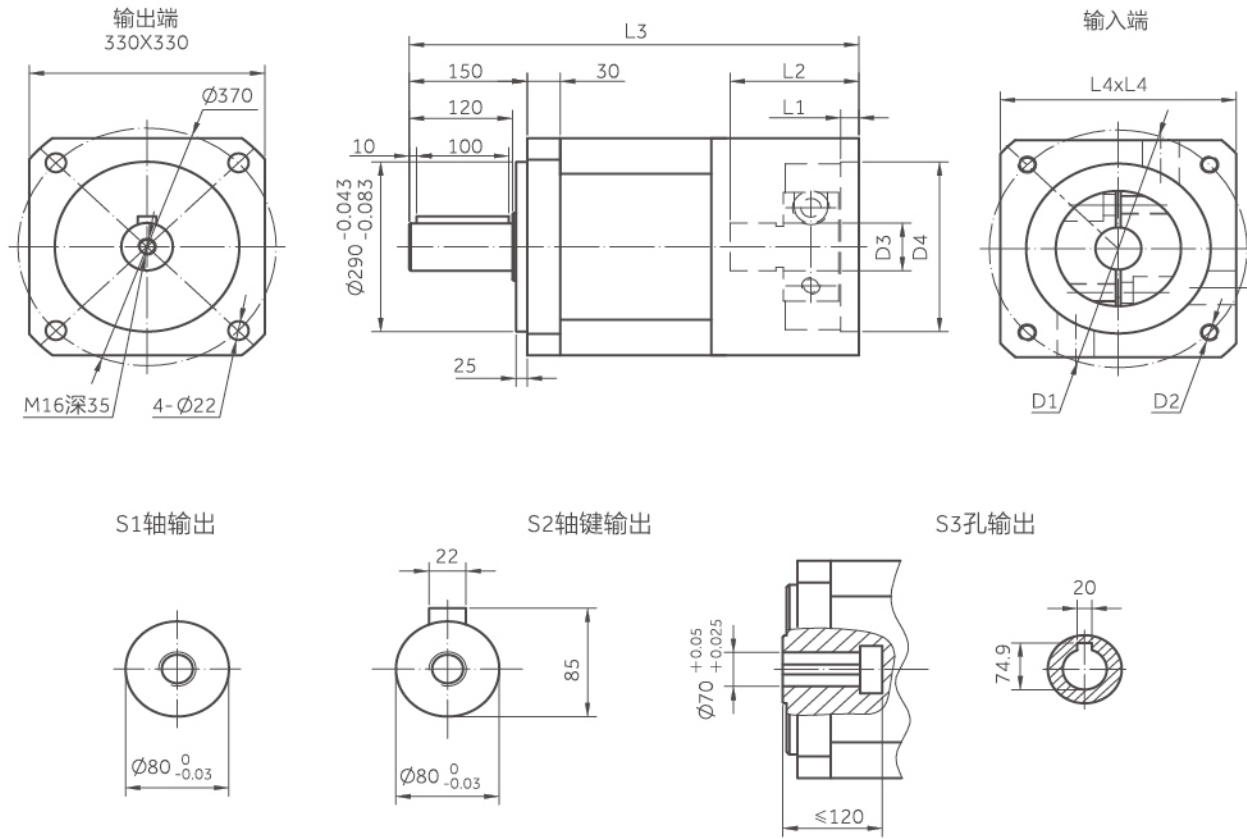
| 级数Stage                             | 1    |      |      |      |      |      | 2    |      |      |      |      |  |
|-------------------------------------|------|------|------|------|------|------|------|------|------|------|------|--|
|                                     | 4    | 5    | 8    | 12   | 15   | 16   | 20   | 25   | 32   | 40   | 64   |  |
| 速比Speed Ratio                       | 4    | 5    | 8    | 12   | 15   | 16   | 20   | 25   | 32   | 40   | 64   |  |
| 额定输出扭矩 (Nm)<br>Rated out put torque | 5800 | 4400 | 2595 | 4400 | 5200 | 6400 | 6400 | 4710 | 6400 | 4710 | 2650 |  |
| 转动惯量 (kgc·m²)<br>Moment of inertia  | 40.2 | 39.9 | 34.5 | 18.8 | 18.8 | 18.8 | 18.8 | 18.3 | 16.8 | 16.6 | 15.2 |  |

| 级数Stage                             | 3    |      |      |      |      |      |      |      |      |      |      |
|-------------------------------------|------|------|------|------|------|------|------|------|------|------|------|
|                                     | 60   | 64   | 80   | 100  | 120  | 125  | 160  | 200  | 250  | 320  | 512  |
| 速比Speed Ratio                       | 60   | 64   | 80   | 100  | 120  | 125  | 160  | 200  | 250  | 320  | 512  |
| 额定输出扭矩 (Nm)<br>Rated out put torque | 6400 | 8130 | 8130 | 8130 | 5800 | 6030 | 8130 | 6030 | 6030 | 6030 | 2700 |
| 转动惯量 (kgc·m²)<br>Moment of inertia  | 17.7 | 17.8 | 14.8 | 14.8 | 14.8 | 13.5 | 13.5 | 13.5 | 13.5 | 13.3 | 10.5 |

注: 以上为常用配对电机尺寸, 输入端尺寸可根据具体电机尺寸定制。





| 配对电机       | D1  | D2    | D3      | L2  | D4      | L1 | L4      | L3(一级) | L3(二级) | L3(三级) |
|------------|-----|-------|---------|-----|---------|----|---------|--------|--------|--------|
| 4KW/5KW    | 215 | 4-M12 | Ø42(F7) | 118 | 180(F7) | 10 | 266/190 | 520    | 600    | 611    |
| 7.5KW/11KW | 235 | 4-M12 | Ø55(F7) | 118 | 200(F7) | 10 | 266/220 | 520    | 600    | 611    |
| 15KW       | 265 | 4-M12 | Ø60(F7) | 118 | 230(F7) | 10 | 266/250 | 545    | 625    | 686    |

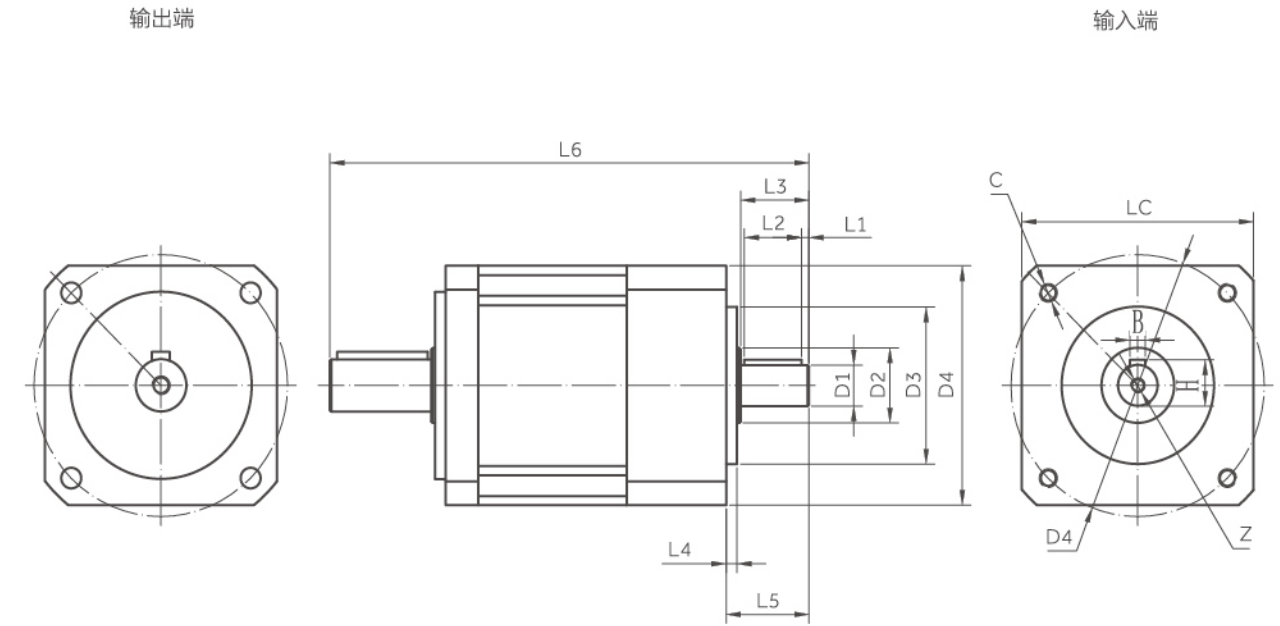
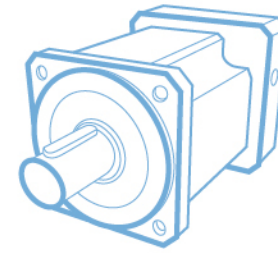
注:S1型为S2型去除平键,以上为常用配对电机尺寸,输入端尺寸可根据具体电机尺寸定制。

| 级数Stage                             | 1     |      |      |       |      |       | 2     |      |       |      |      |
|-------------------------------------|-------|------|------|-------|------|-------|-------|------|-------|------|------|
|                                     | 4     | 5    | 8    | 12    | 15   | 16    | 20    | 25   | 32    | 40   | 64   |
| 速比Speed Ratio                       | 4     | 5    | 8    | 12    | 15   | 16    | 20    | 25   | 32    | 40   | 64   |
| 额定输出扭矩 (Nm)<br>Rated out put torque | 10190 | 7180 | 4080 | 10000 | 8800 | 10800 | 10800 | 7550 | 10800 | 7550 | 4500 |
| 转动惯量 (kgc m²)<br>Moment of inertia  | 75.1  | 73.4 | 62.5 | 24.0  | 23.0 | 23.8  | 23.8  | 23.3 | 24.0  | 21.6 | 18.2 |

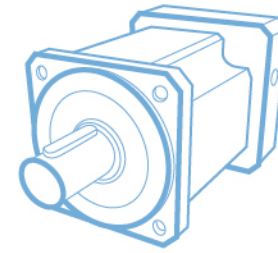
| 级数Stage                             | 3     |       |       |       |      |      |       |      |      |      |      |
|-------------------------------------|-------|-------|-------|-------|------|------|-------|------|------|------|------|
|                                     | 60    | 64    | 80    | 100   | 120  | 125  | 160   | 200  | 250  | 320  | 512  |
| 速比Speed Ratio                       | 60    | 64    | 80    | 100   | 120  | 125  | 160   | 200  | 250  | 320  | 512  |
| 额定输出扭矩 (Nm)<br>Rated out put torque | 10800 | 13700 | 13700 | 13700 | 9800 | 9800 | 13700 | 9800 | 8800 | 9800 | 5230 |
| 转动惯量 (kgc m²)<br>Moment of inertia  | 19.7  | 19.8  | 19.8  | 18.8  | 18.8 | 18.5 | 17.5  | 16.5 | 16.5 | 15.3 | 15.5 |

注: 以上为常用配对电机尺寸, 输入端尺寸可根据具体电机尺寸定制。



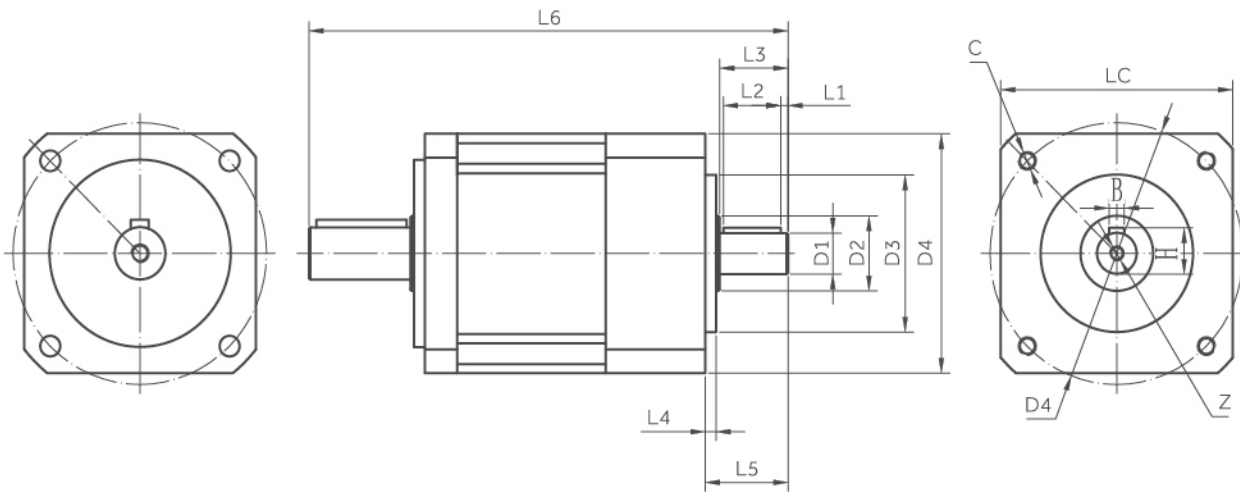
| 型号 | ZBS60 |       |       | ZBS90 |       |       | ZBS115  |         |         | ZBS142  |         |         |
|----|-------|-------|-------|-------|-------|-------|---------|---------|---------|---------|---------|---------|
| 级数 | 1     | 2     | 3     | 1     | 2     | 3     | 1       | 2       | 3       | 1       | 2       | 3       |
| D1 | 10    | 10    | 10    | 16    | 16    | 16    | 20      | 20      | 20      | 35      | 20      | 20      |
| D2 | 20    | 20    | 20    | 30    | 30    | 30    | 40      | 40      | 40      | 50      | 40      | 40      |
| D3 | 50    | 50    | 50    | 80    | 80    | 80    | 110     | 110     | 110     | 130     | 110     | 110     |
| D4 | 70    | 70    | 70    | 100   | 100   | 100   | 130     | 130     | 130     | 165     | 130     | 130     |
| L1 | 3     | 3     | 3     | 3     | 3     | 3     | 4       | 4       | 4       | 5       | 4       | 4       |
| L2 | 16    | 16    | 16    | 20    | 20    | 20    | 30      | 30      | 30      | 50      | 30      | 30      |
| L3 | 21    | 21    | 21    | 26    | 26    | 26    | 40      | 40      | 40      | 58      | 40      | 40      |
| L4 | 3     | 3     | 3     | 3     | 3     | 3     | 4       | 4       | 4       | 5       | 4       | 4       |
| L5 | 25    | 25    | 25    | 30    | 30    | 30    | 45      | 45      | 45      | 65      | 45      | 45      |
| L6 | 129   | 146.5 | 164   | 156   | 175.5 | 195   | 232     | 264     | 296     | 326     | 327.5   | 374.5   |
| C  | 4-M5  | 4-M5  | 4-M5  | 4-M6  | 4-M6  | 4-M6  | 4-M8    | 4-M8    | 4-M8    | 4-M10   | 4-M8    | 4-M8    |
| B  | 3     | 3     | 3     | 5     | 5     | 5     | 6       | 6       | 6       | 10      | 6       | 6       |
| H  | 11.2  | 11.2  | 11.2  | 18    | 18    | 18    | 22.5    | 22.5    | 22.5    | 38      | 22.5    | 22.5    |
| Z  | M3×6  | M3×6  | M3×6  | M6×15 | M6×15 | M6×15 | M6×15   | M6×15   | M6×15   | M10×25  | M6×15   | M6×15   |
| LC | 65×65 | 65×65 | 65×65 | 85×85 | 85×85 | 85×85 | 118×118 | 118×118 | 118×118 | 150×150 | 118×118 | 118×118 |

注: 以上为常用配对电机尺寸, 输入端尺寸可根据具体电机尺寸定制。



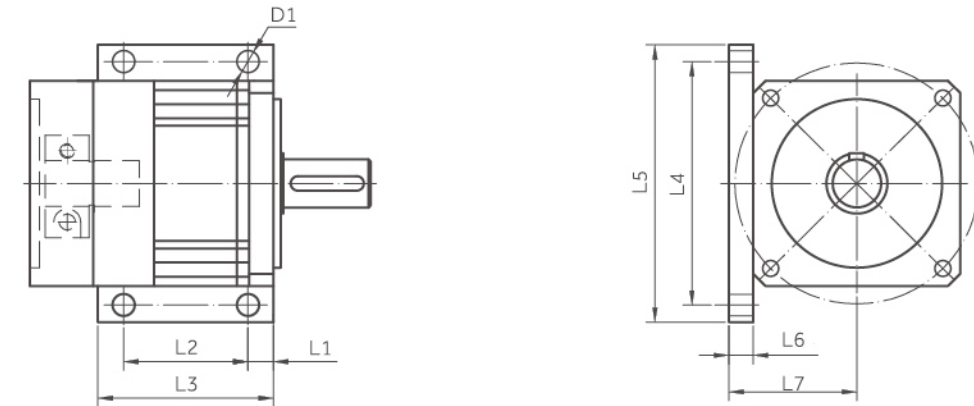
输出端

输入端



| 型号 | ZBS190  |         |         | ZBS240  |         |         | ZBS280  |         |         | ZBS330  |         |         |
|----|---------|---------|---------|---------|---------|---------|---------|---------|---------|---------|---------|---------|
| 级数 | 1       | 2       | 3       | 1       | 2       | 3       | 1       | 2       | 3       | 1       | 2       | 3       |
| D1 | 40      | 35      | 35      | 50      | 40      | 35      | 60      | 50      | 40      | 70      | 50      | 40      |
| D2 | 50      | 50      | 50      | 75      | 50      | 50      | 80      | 75      | 50      | 90      | 75      | 50      |
| D3 | 160     | 130     | 130     | 225     | 160     | 130     | 250     | 225     | 160     | 290     | 225     | 160     |
| D4 | 215     | 165     | 165     | 265     | 215     | 165     | 315     | 265     | 215     | 370     | 265     | 215     |
| L1 | 5       | 4       | 4       | 5       | 5       | 4       | 4       | 5       | 5       | 5       | 5       | 5       |
| L2 | 50      | 50      | 50      | 60      | 50      | 50      | 70      | 60      | 50      | 80      | 60      | 50      |
| L3 | 63      | 58      | 58      | 73      | 63      | 58      | 80      | 73      | 63      | 90      | 73      | 63      |
| L4 | 5       | 4       | 4       | 8       | 5       | 4       | 8       | 8       | 5       | 8       | 8       | 5       |
| L5 | 70      | 65      | 65      | 83      | 70      | 65      | 90      | 83      | 70      | 100     | 83      | 70      |
| L6 | 352     | 410     | 457     | 413     | 458     | 515     | 444     | 549     | 594     | 478     | 625     | 670     |
| C  | 4-M12   | 4-M10   | 4-M10   | 4-M16   | 4-M12   | 4-M10   | 4-M16   | 4-M16   | 4-M12   | 4-M16   | 4-M16   | 4-M12   |
| B  | 12      | 10      | 10      | 14      | 12      | 10      | 18      | 14      | 12      | 20      | 14      | 12      |
| H  | 43      | 38      | 38      | 53.5    | 43      | 38      | 64      | 53.5    | 43      | 74.5    | 53.5    | 43      |
| Z  | M10×25  | M10×25  | M10×25  | M12×20  | M10×25  | M10×25  | M10×26  | M10×20  | M10×25  | M10×35  | M10×20  | M10×25  |
| LC | 190×190 | 165×165 | 165×165 | 240×240 | 190×190 | 165×165 | 285×285 | 240×240 | 190×190 | 330×330 | 240×240 | 190×190 |

注：以上为常用配对电机尺寸，输入端尺寸可根据具体电机尺寸定制。



| 型号 | ZBD60 |      |      | ZBD90 |      |      | ZBD115 |      |      | ZBD142 |      |      |
|----|-------|------|------|-------|------|------|--------|------|------|--------|------|------|
| 级数 | 1     | 2    | 3    | 1     | 2    | 3    | 1      | 2    | 3    | 1      | 2    | 3    |
| D1 | 4-Ø7  | 4-Ø7 | 4-Ø7 | 4-Ø9  | 4-Ø9 | 4-Ø9 | 4-Ø9   | 4-Ø9 | 4-Ø9 | 4-Ø9   | 4-Ø9 | 4-Ø9 |
| L1 | 8     | 8    | 8    | 10.5  | 10.5 | 10.5 | 25     | 25   | 25   | 10     | 10   | 10   |
| L2 | 28    | 45   | 63   | 51    | 70   | 90   | 71     | 100  | 130  | 109    | 154  | 200  |
| L3 | 45    | 62   | 80   | 70    | 90   | 110  | 105    | 137  | 169  | 130    | 175  | 222  |
| L4 | 78    | 78   | 78   | 101   | 101  | 101  | 135    | 135  | 135  | 165    | 165  | 165  |
| L5 | 90    | 90   | 90   | 115   | 115  | 115  | 150    | 150  | 150  | 185    | 185  | 185  |
| L6 | 10    | 10   | 10   | 10    | 10   | 10   | 16     | 16   | 16   | 18     | 18   | 18   |
| L7 | 42.5  | 42.5 | 42.5 | 52.5  | 52.5 | 52.5 | 75     | 75   | 75   | 93     | 93   | 93   |

| 型号 | ZBD190 |       |       | ZBD240 |       |       | ZBD280 |       |       | ZBD330 |       |       |
|----|--------|-------|-------|--------|-------|-------|--------|-------|-------|--------|-------|-------|
| 级数 | 1      | 2     | 3     | 1      | 2     | 3     | 1      | 2     | 3     | 1      | 2     | 3     |
| D1 | 4-Ø11  | 4-Ø11 | 4-Ø11 | 4-Ø13  | 4-Ø13 | 4-Ø13 | 4-Ø13  | 4-Ø13 | 4-Ø13 | 4-Ø18  | 4-Ø18 | 4-Ø18 |
| L1 | 10     | 10    | 10    | 30     | 30    | 30    | 35     | 35    | 35    | 40     | 40    | 40    |
| L2 | 100    | 100   | 150   | 110    | 110   | 180   | 150    | 150   | 200   | 180    | 230   | 230   |
| L3 | 148    | 148   | 200   | 180    | 180   | 240   | 220    | 220   | 270   | 260    | 310   | 310   |
| L4 | 216    | 216   | 216   | 260    | 260   | 260   | 310    | 310   | 310   | 360    | 360   | 360   |
| L5 | 240    | 240   | 240   | 300    | 300   | 300   | 350    | 350   | 350   | 420    | 420   | 420   |
| L6 | 18     | 18    | 18    | 30     | 30    | 30    | 30     | 30    | 30    | 35     | 35    | 35    |
| L7 | 113    | 113   | 113   | 150    | 150   | 150   | 172.5  | 172.5 | 172.5 | 200    | 200   | 200   |

注：以上为常用配对电机尺寸，输入端尺寸可根据具体电机尺寸定制。