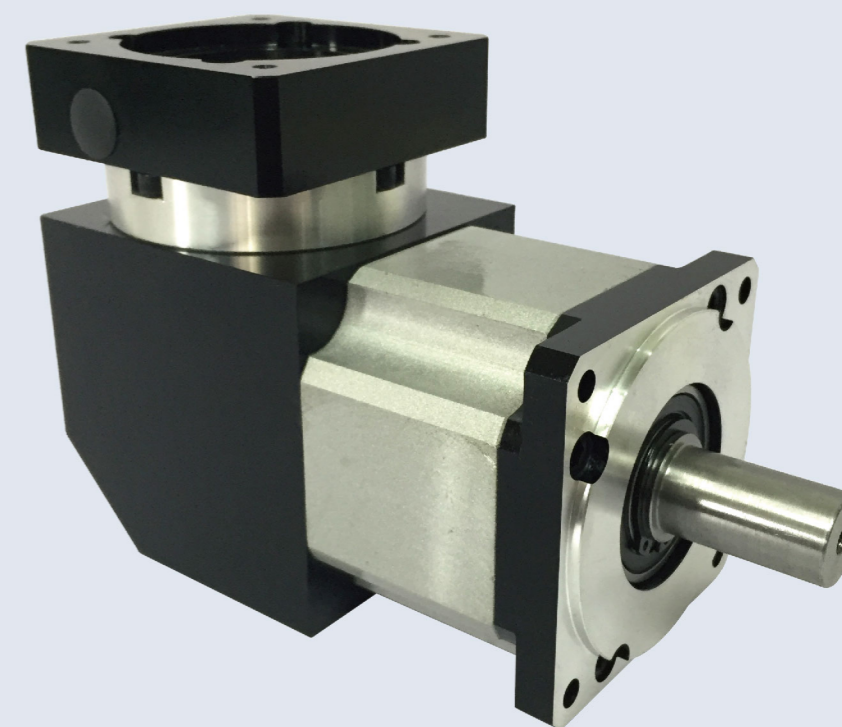


鼎精®
DING JING

WENZHOU DINGJING

ZBR型行星减速机选型手册

<http://www.zjxudong.com>



温州鼎精传动机械有限公司

WENZHOU DINGJING TRANSMISSION MACHINERY CO., LTD.

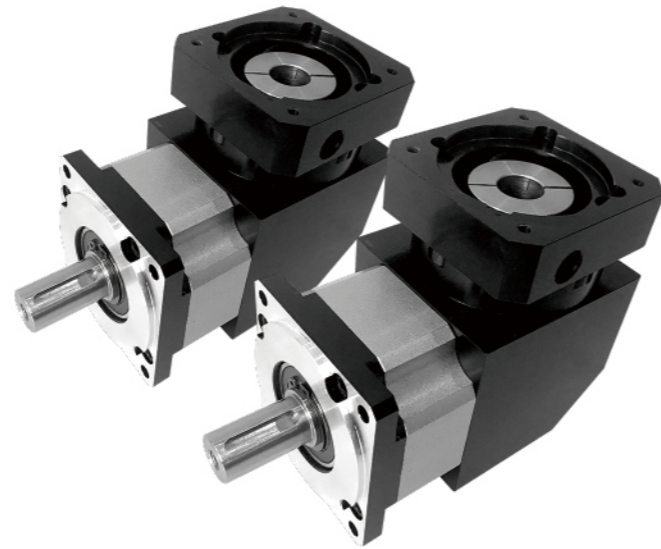
地址：浙江省平阳县鳌江镇机电工业园区

电话：0577-63696111 63183206 63183302 63688355

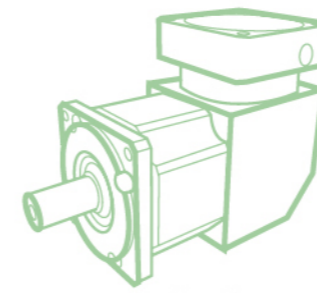
传真：0577-63183306

网址：www.zjxudong.com

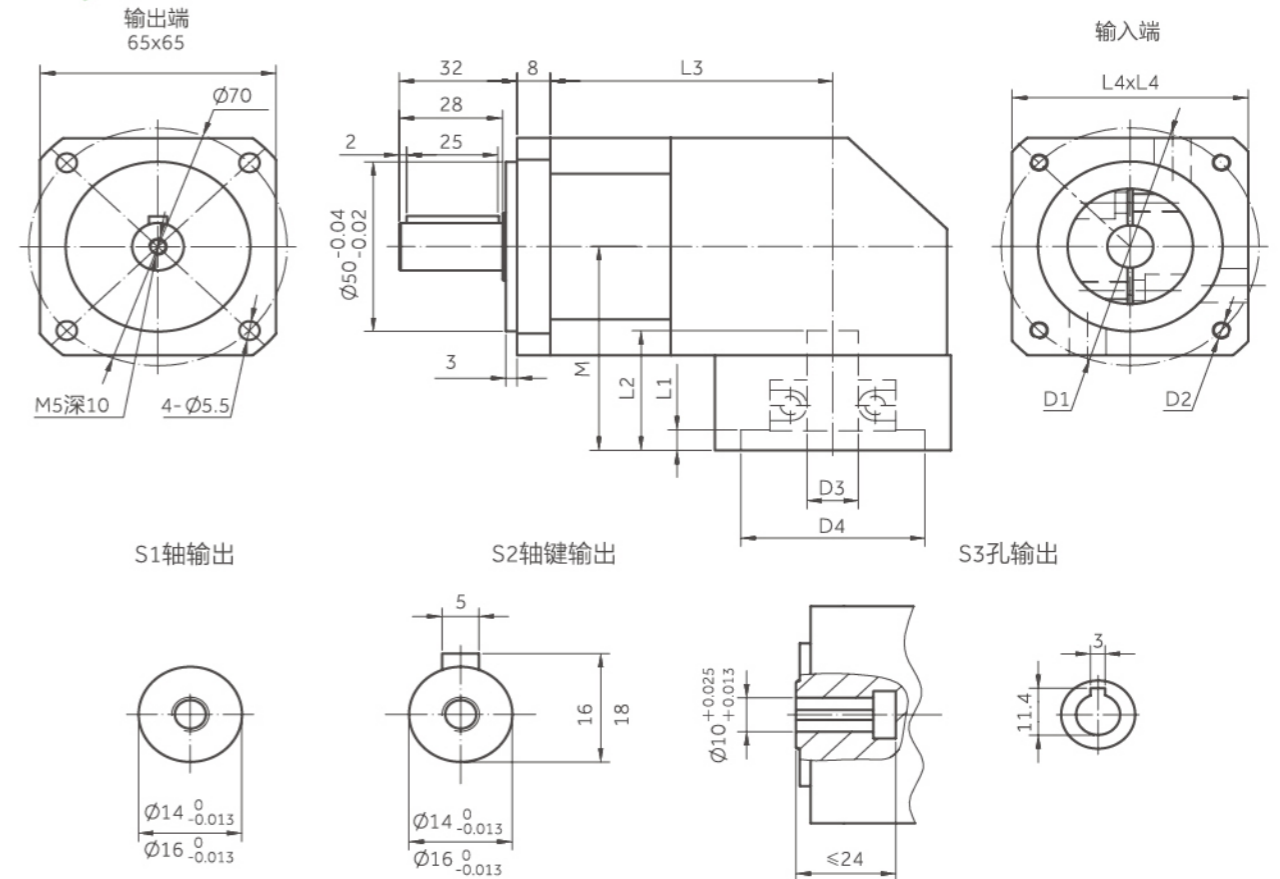
邮箱：1430756371@qq.com



型号 Model	单位 Unit	ZBR60	ZBR90	ZBR115	ZBR142	ZBR190	ZBR240	级数 Stage
额定输入转速 Rated input speed	min ⁻¹	4500	4000		3000	2000	1500	1-3
最大输入转速 Max input speed	min ⁻¹	6000	6000	6000	4000	3500	3000	1-3
回程间隙 Backlash	标准 Standard	弧分 Arc minute	≤13	≤15	≤15	≤15	≤15	1
	精密 Precision		≤10	≤12	≤12	≤12	≤12	
	标准 Standard		≤15	≤18	≤18	≤18	≤18	2
	精密 Precision		≤13	≤15	≤15	≤15	≤18	
	标准 Standard		≤18	≤21	≤21	≤21	≤23	3
	精密 Precision		≤15	≤18	≤18	≤18	≤21	
噪音 Noise level	dB	62	65	65	68	70	72	1-3
抗扭刚性 Torsional rigidity	Nm/arcmin	1.8	4.4	9.2	26.7	66.7	123.3	1-3
润滑 Lubrication		合成复合基润滑油 Synthetic Complex Soap Grease						1-3
使用温度 Operating temperature		-10℃-90℃						1-3
安装方向 Mounting position		任意						1-3
最大径向力 Max radial force	N	265	440	1240	3700	6500	10500	1-3
最大轴向力 Max axial force	N	200	400	1000	3000	5000	8000	1-3
重量 Weight	kg	2.2	5.3	13.9	25.5	42.5		1
		2.5	6.1	16.5	30.5	53.5	71.5	2
		2.9	6.7	19.3	35.5	60.5	78.5	3
满载效率 Efficiency	η	97%						1
		94%						2
		91%						3
平均寿命 Service life	hrs	20000						1-3
防护等级 Protection class		IP65						1-3



外形尺寸图 ZBR60



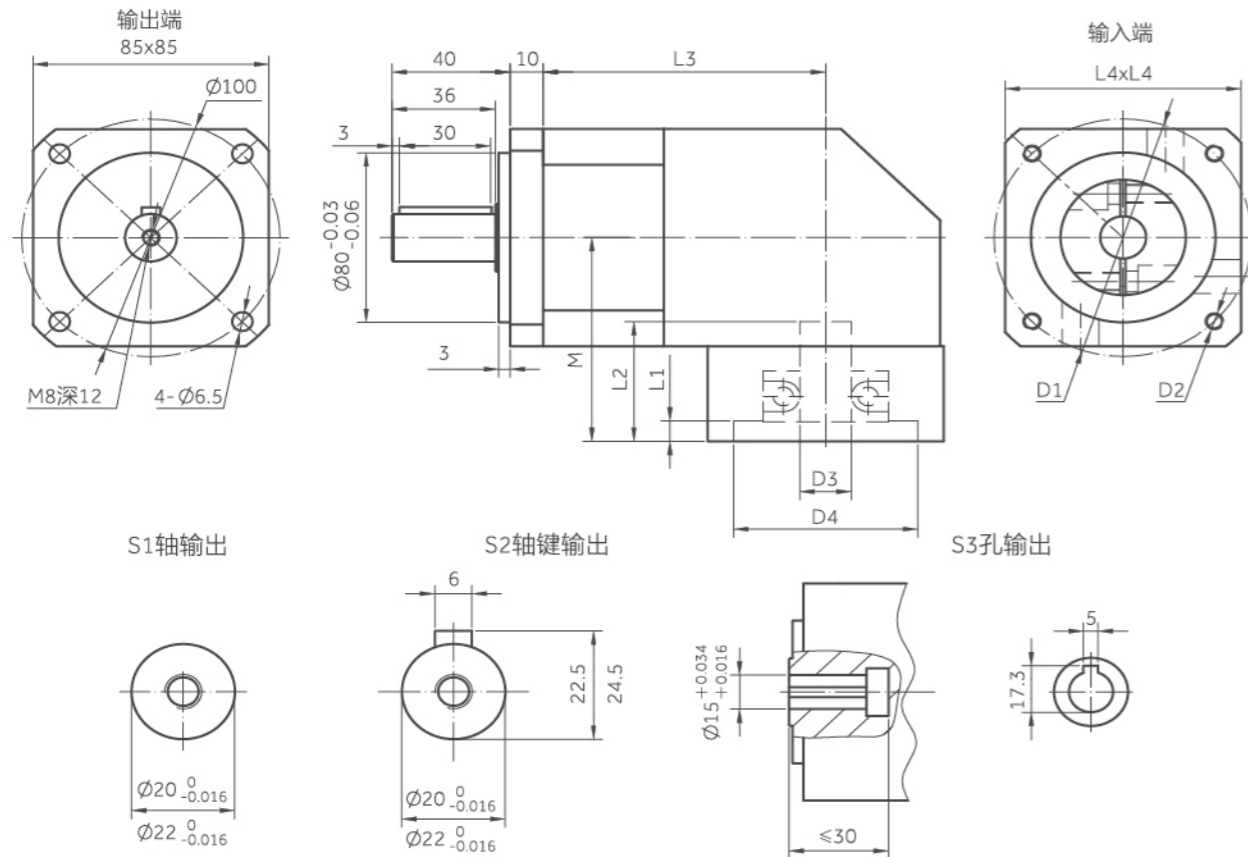
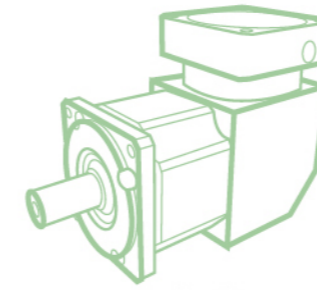
配对电机	D1	D2	D3	L2	D4	L1	L4	0	L3(一级)	L3(二级)	L3(三级)
0.2KW	70	4-M4/M5	Ø11(F7)	35	Ø50(F7)	5	65	65.6	70.8	88.3	105.8
0.4KW	70	4-M4/M5	Ø14(F7)	35	Ø50(F7)	5	65	65.6	70.8	88.3	105.8

注: S1型为S2型去除平键, 以上为常用配对电机尺寸, 输入端尺寸可根据具体电机尺寸定制。

级数 Stage	1					2									
	3	4	5	8	10	9	12	15	16	20	25	32	40	50	64
速比 Speed Ratio															
额定输出扭矩 (Nm) Rated output torque	20	35	32	20	15	25	25	25	40	40	35	40	35	35	20
转动惯量 (kgc·m ²) Moment of inertia	0.135	0.093	0.078	0.065	0.131	0.127	0.077	0.088	0.075	0.075	0.064	0.064	0.064	0.064	0.064

级数 Stage	3										
	60	64	80	100	120	125	160	200	256	320	512
速比 Speed Ratio											
额定输出扭矩 (Nm) Rated output torque	35	44	44	44	25	30	44	40	44	40	25
转动惯量 (kgc·m ²) Moment of inertia	0.076	0.076	0.075	0.075	0.064	0.064	0.064	0.064	0.064	0.064	0.064

注: 以上为常用配对电机尺寸, 输入端尺寸可根据具体电机尺寸定制。



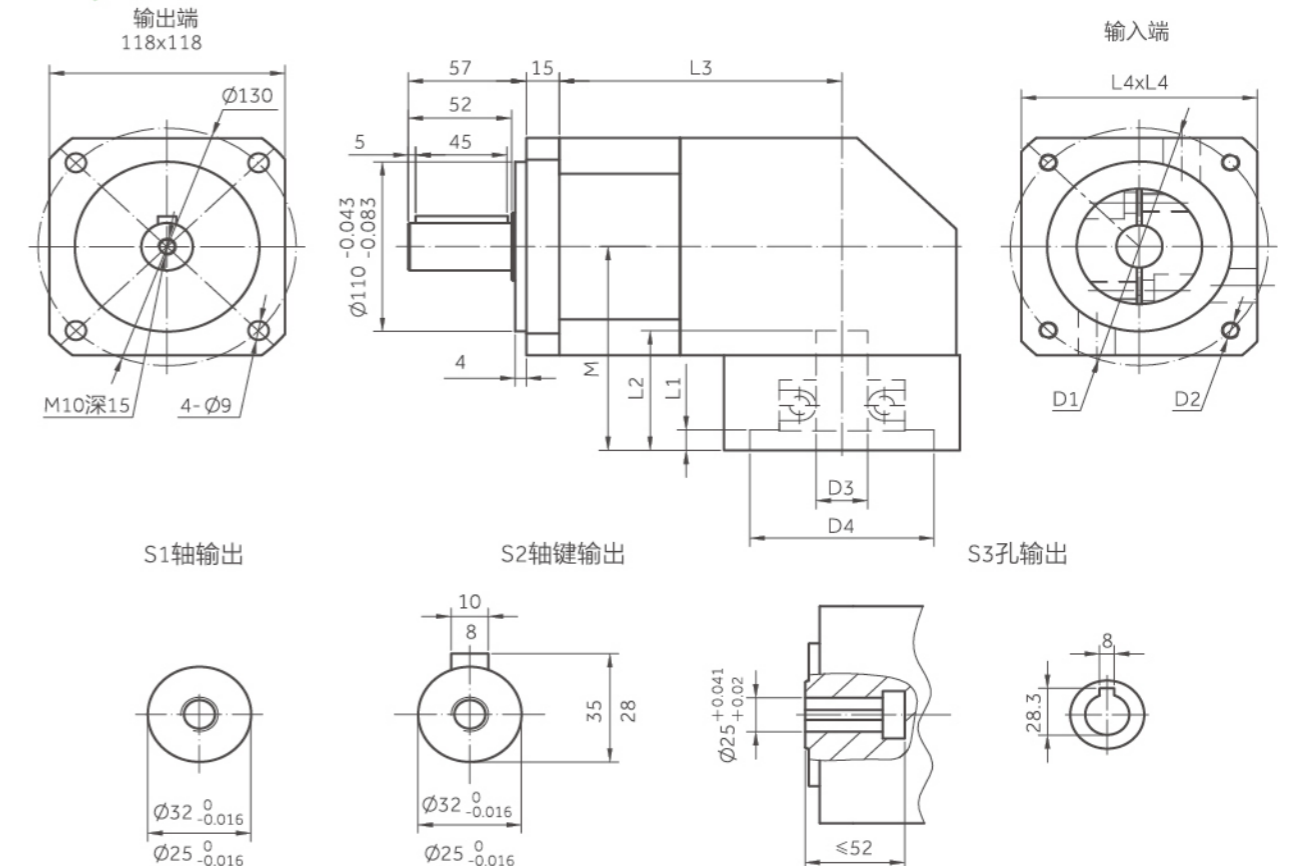
配对电机	D1	D2	D3	L2	D4	L1	L4	M	L3(一级)	L3(二级)	L3(三级)
0.4KW	70	4-M4/M5	Ø14(F7)	45	Ø50(F7)	5	85	89	88.5	108	127.5
0.75KW	90	4-M5/M6	Ø19(F7)	45	Ø70(F7)	5	85	89	88.5	108	127.5

注:S1型为S2型去除平键,以上为常用配对电机尺寸,输入端尺寸可根据具体电机尺寸定制。

级数Stage	1														2																
	3	4	5	8	10	9	12	15	16	20	25	32	40	50	64	3	4	5	7	10	9	12	15	16	20	25	28	30	35	40	50
速比Speed Ratio	3	4	5	8	10	9	12	15	16	20	25	32	40	50	64	3	4	5	7	10	9	12	15	16	20	25	28	30	35	40	50
额定输出扭矩 (Nm) Rated out put torque	50	90	70	40	20	50	50	50	100	100	80	100	80	90	41	140	240	240	100	90	140	140	140	260	260	260	260	140	260	260	260
转动惯量 (kgc m²) Moment of inertia	0.77	0.52	0.45	0.39	0.39	0.74	0.72	0.71	0.50	0.44	0.44	0.39	0.39	0.39	0.39	2.63	1.79	1.53	1.32	1.32	2.62	2.62	2.62	2.62	2.53	1.50	2.53	1.49	1.30	1.30	1.30

级数Stage	3											
	60	64	80	100	120	125	160	200	256	320	512	
速比Speed Ratio	60	64	80	100	120	125	160	200	256	320	512	
额定输出扭矩 (Nm) Rated out put torque	60	110	110	110	60	90	110	90	110	90	52	
转动惯量 (kgc m²) Moment of inertia	0.51	0.50	0.50	0.44	0.70	0.65	0.39	0.39	0.39	0.39	0.39	

注: 以上为常用配对电机尺寸, 输入端尺寸可根据具体电机尺寸定制。



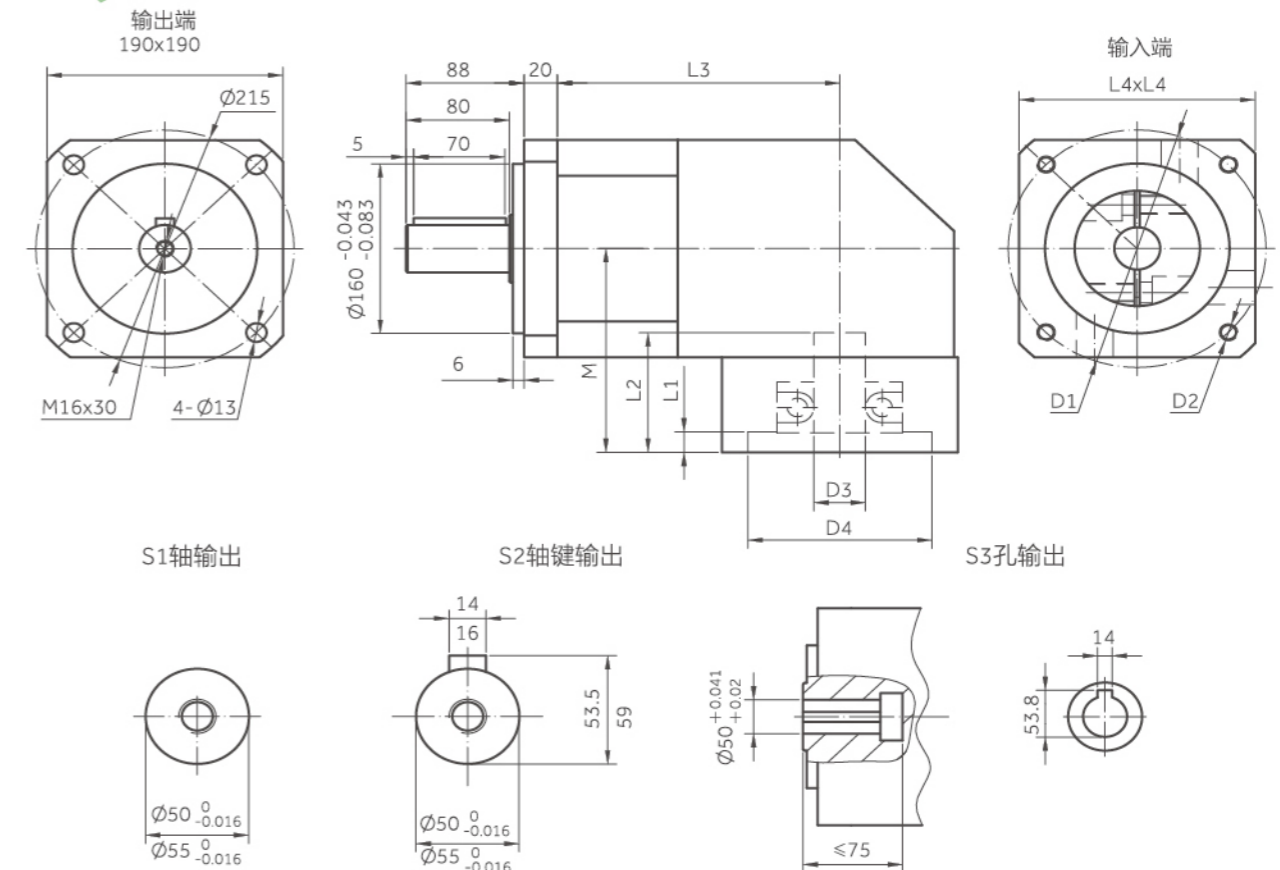
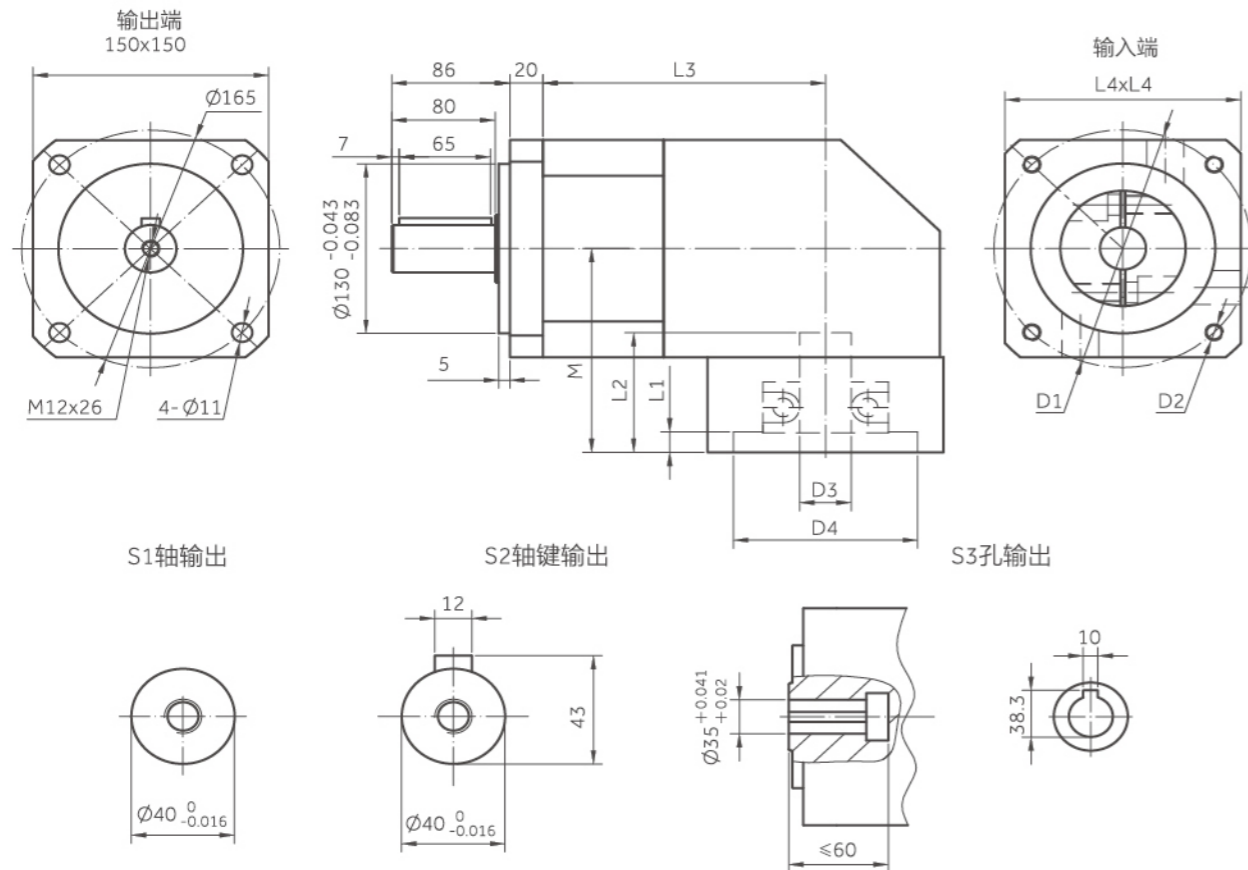
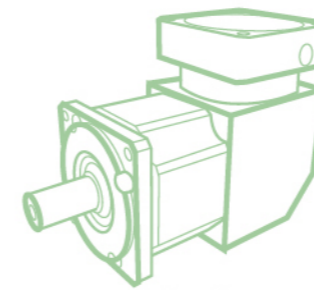
配对电机	D1	D2	D3	L2	D4	L1	L4	M	L3(一级)	L3(二级)	L3(三级)
0.75KW	90	4-M5/M6	Ø19(F7)	57	Ø70(F7)	10	128	119	136	168	200
1/1.5KW	130/145	4-M8	Ø22/24(F7)	62	Ø110(F7)	10	128	124	136	168	200

注:S1型为S2型去除平键,以上为常用配对电机尺寸,输入端尺寸可根据具体电机尺寸定制。

级数Stage	1														2																	
	3	4	5	7	10	9	12	15	16	20	25	28	30	35	40	50	3	4	5	7	10	9	12	15	16	20	25	28	30	35	40	50
速比Speed Ratio	3	4	5	7	10	9	12	15	16	20	25	28	30	35	40	50	3	4	5	7	10	9	12	15	16	20	25	28	30	35	40	50
额定输出扭矩 (Nm) Rated out put torque	140	240	240	100	90	140	140	140	260	260	260	260	140	260	260	260	140	240	240	100	90	140	140	140	260	260	260	260	140	260	260	260
转动惯量 (kgc m²) Moment of inertia	2.63	1.79	1.53	1.32	1.32	2.62	2.62	2.62	2.62	2.53	1.50	2.53	1.49	1.30	1.30	1.30	2.63	1.79	1.53	1.32	1.32	2.62	2.62	2.62	2.62	2.53	1.50	2.53	1.49	1.30	1.30	1.30

级数Stage	2												3																			
	70	100	60	64	80	100	120	125	160	200	250	280	350	400	500	1000	70	100	60	64	80	100	120	125	160	200	250	280	350	400	500	1000
速比Speed Ratio	70	100	60	64	80	100	120	125	160	200	250	280	350	400	500	1000	70	100	60	64	80	100	120	125	160	200	250	280	350	400	500	1000
额定输出扭矩 (Nm) Rated out put torque	120	100	260	260	260	260	260	260	260	260	260	260	260	260	260	100	120	100	260	260	260	260	260	260	260	260	260	260	260	260	260	100
转动惯量 (kgc m²) Moment of inertia	1.12	1.12	1.12	1.12	1.12	1.50	1.50	1.50	1.30	1.30	1.30	1.30	1.30	1.30	1.30	1.30	1.12	1.12	1.12	1.12	1.12	1.50	1.50	1.50	1.30	1.30	1.30	1.30	1.30	1.30	1.30	1.30

注: 以上为常用配对电机尺寸, 输入端尺寸可根据具体电机尺寸定制。



配对电机	D1	D2	D3	L2	D4	L1	L4	M	L3(一级)	L3(二级)	L3(三级)
1.5/2KW	145	4-M8	Ø22/24(F7)	62	Ø110(F7)	10	128	141/126	178.2	195.7	242.7
3KW/4KW	200	4-M12	Ø35/42(F7)	82	Ø114.3(F7)	10	178	161	178.2	225.2	272.2

注:S1型为S2型去除平键,以上为常用配对电机尺寸,输入端尺寸可根据具体电机尺寸定制。

配对电机	D1	D2	D3	L2	D4	L1	L4	M	L3(一级)	L3(二级)	L3(三级)
3KW	200	4-M12	Ø35(F7)	82	Ø114.3(F7)	10	178	161	221	259	306
4/5KW	215	4-M12	Ø42(F7)	115	Ø180(F7)	10	190	195	221	259	306

注:S1型为S2型去除平键,以上为常用配对电机尺寸,输入端尺寸可根据具体电机尺寸定制。

级数Stage	1										2					
	3	4	5	7	10	9	12	15	16	20	25	28	30	35	40	50
速比Speed Ratio	3	4	5	7	10	9	12	15	16	20	25	28	30	35	40	50
额定输出扭矩 (Nm) Rated out put torque	310	605	605	320	250	340	340	340	680	680	680	680	460	680	680	680
转动惯量 (kgc·m²) Moment of inertia	12.14	7.78	6.07	4.63	4.63	12.14	12.37	12.35	7.47	6.65	5.81	12.35	5.81	6.36	5.28	5.28

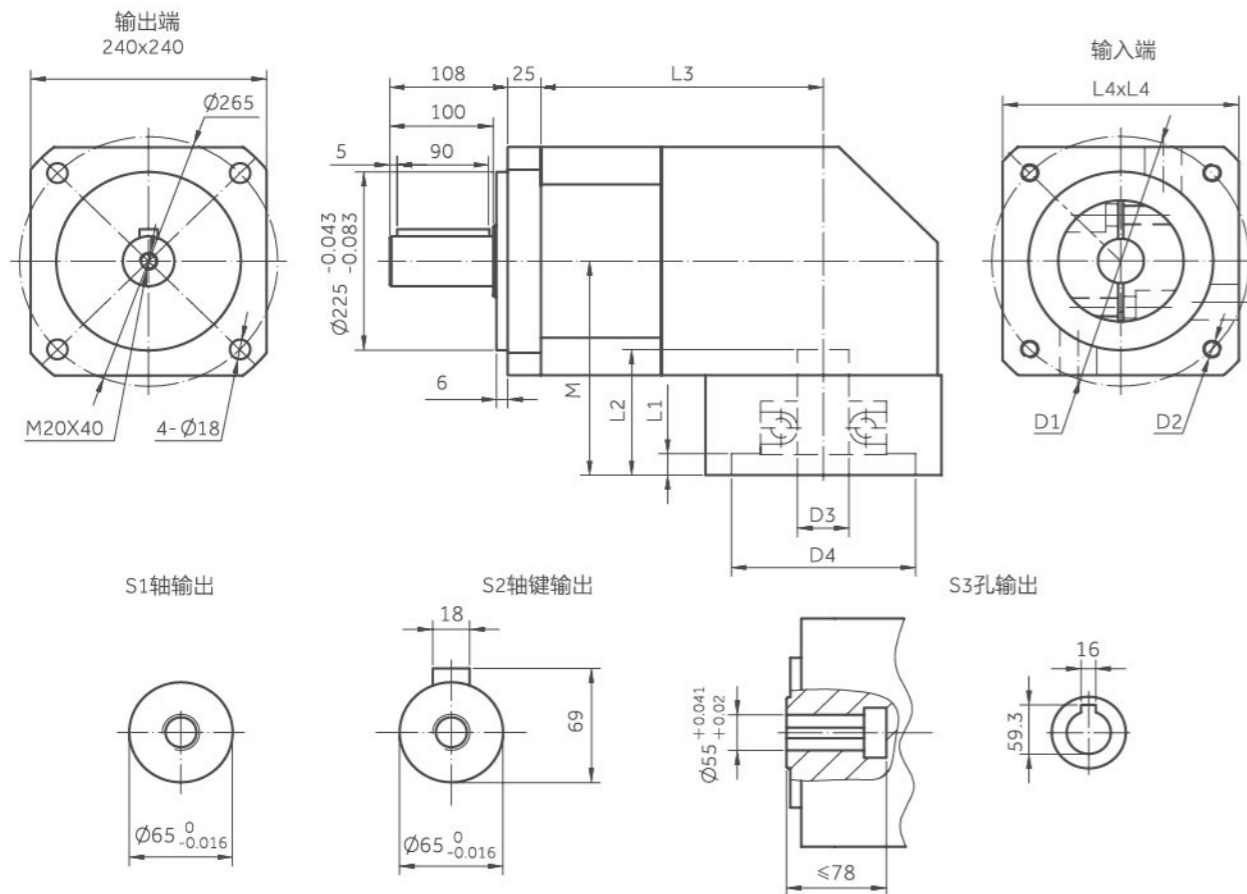
级数Stage	2										3									
	70	100	60	64	80	100	120	125	160	200	250	280	350	400	500	1000				
速比Speed Ratio	70	100	60	64	80	100	120	125	160	200	250	280	350	400	500	1000				
额定输出扭矩 (Nm) Rated out put torque	370	270	450	680	680	680	450	680	680	680	680	680	680	680	680	275				
转动惯量 (kgc·m²) Moment of inertia	4.50	4.20	7.50	7.50	7.50	7.40	7.30	7.20	6.50	6.20	5.40	5.70	5.40	5.20	5.10	4.90				

注: 以上为常用配对电机尺寸, 输入端尺寸可根据具体电机尺寸定制。

级数Stage	1										2									
	3	4	5	8	10	12	15	16	20	25	28	30	35	40	50					
速比Speed Ratio	3	4	5	8	10	12	15	16	20	25	28	30	35	40	50					
额定输出扭矩 (Nm) Rated out put torque	1050	1780	1345	750	500	1050	2030	1485	2035	1485	2035	1050	1485	2035	1485					
转动惯量 (kgc·m²) Moment of inertia	15.6	16.3	15.4	16.1	15.2	15.9	15.9	15.0	15.0	15.7	15.0	15.3	15.2	16.1	15.2					

级数Stage	2										3									
	80	100	60	64	80	100	120	125	160	200	250	320	400	500	1000					
速比Speed Ratio	80	100	60	64	80	100	120	125	160	200	250	320	400	500	1000					
额定输出扭矩 (Nm) Rated out put torque	840	580	2590	2590	2590	2590	1450	1850	2590	1855	1600	2590	2590	1600	1070					
转动惯量 (kgc·m²) Moment of inertia	4.50	4.20	7.50	7.50	7.50	7.40	7.30	7.20	6.50	6.20	5.40	5.70	5.20	5.10	4.90					

注: 以上为常用配对电机尺寸, 输入端尺寸可根据具体电机尺寸定制。



配对电机	D1	D2	D3	L2	D4	L1	L4	M	L3(一级)	L3(二级)	L3(三级)
3KW	200	4-M12	Ø35(F7)	82	Ø114.3(F7)	10	178	161		302	340
4/5KW	215	4-M12	Ø42(F7)	115	Ø180(F7)	10	190	194		302	340

注:S1型为S2型去除平键,以上为常用配对电机尺寸,输入端尺寸可根据具体电机尺寸定制。

级数Stage	1															2																
	3	4	5	8	9	12	15	16	20	25	30	32	40	50	64	80	3	4	5	8	9	12	15	16	20	25	30	32	40	50	64	80
速比Speed Ratio	3	4	5	8	9	12	15	16	20	25	30	32	40	50	64	80	3	4	5	8	9	12	15	16	20	25	30	32	40	50	64	80
额定输出扭矩 (Nm) Rated output torque	1600	3500	2640	1450	1836	1836	1836	3710	3710	2805	1800	3710	2805	2805	1500	1500	1950	3950	3950	3950	1950	3000	3950	3950	3000	3950	3950	3000				
转动惯量 (kg·m²) Moment of inertia	15.6	16.3	15.4	16.1	15.9	15.9	15.9	15.0	15.0	15.7	15.3	15.2	16.1	15.2	14.3	14.3	7.50	7.50	7.50	7.40	7.30	7.20	6.50	6.20	5.40	5.70	5.20	5.10				

注: 以上为常用配对电机尺寸, 输入端尺寸可根据具体电机尺寸定制。