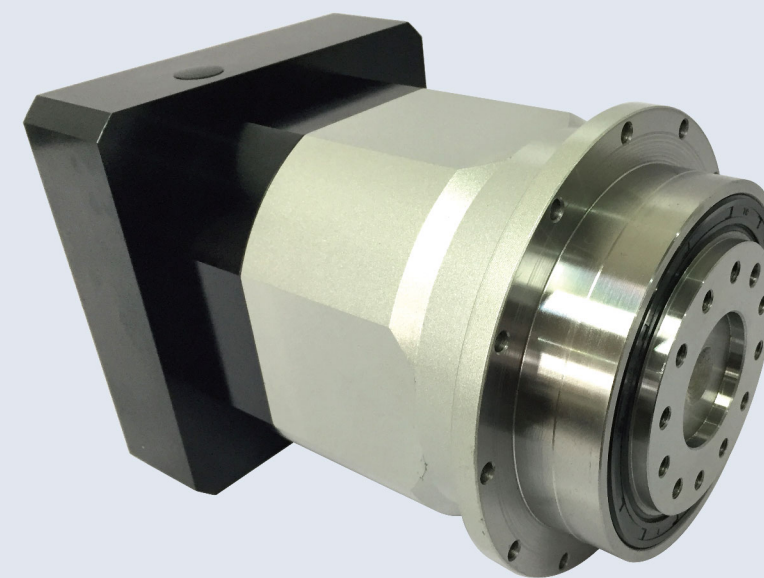


鼎精®
DING JING

WENZHOU DINGJING

ZD型行星减速机选型手册

<http://www.zjxudong.com>



温州鼎精传动机械有限公司

WENZHOU DINGJING TRANSMISSION MACHINERY CO., LTD.

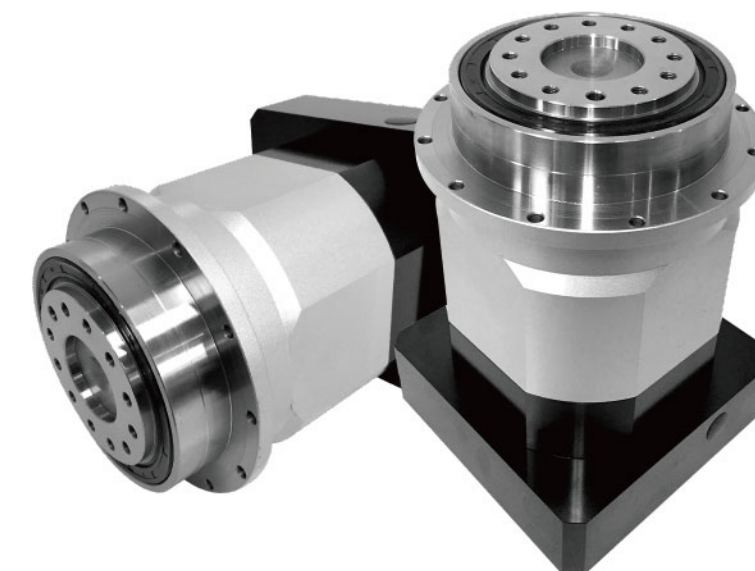
地址：浙江省平阳县鳌江镇机电工业园区

电话：0577-63696111 63183206 63183302 63688355

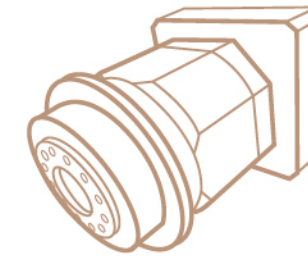
传真：0577-63183306

网址：www.zjxudong.com

邮箱：1430756371@qq.com

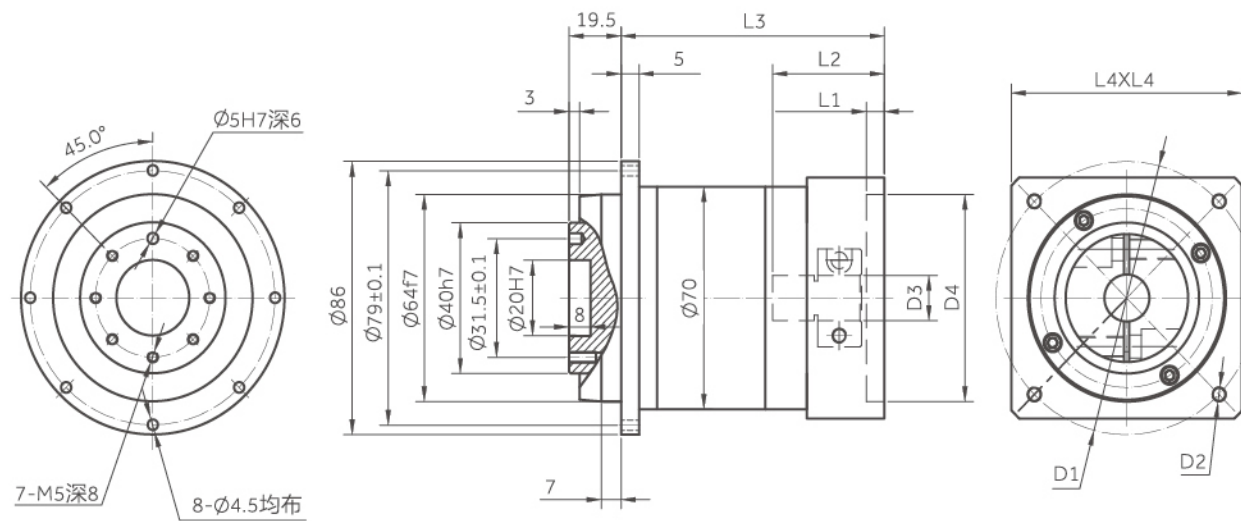


型号 Model		单位 Unit	ZD60	ZD90	ZD110	ZD142	ZD200	级数 Stage
额定输入转速 Rated input speed		min ⁻¹	4500	4000	3000	3000	2000	1-3
最大输入转速 Max.input speed		min ⁻¹	6000	6000	6000	4000	3500	1-3
回程间隙 Backlash	标准 Standard	弧分 Arc minute	≤10	≤12	≤12	≤12	≤12	1
	精密 Precision		≤6	≤8	≤8	≤8	≤8	
	标准 Standard		≤12	≤15	≤15	≤15	≤15	2
	精密 Precision		≤10	≤12	≤12	≤12	≤12	
	标准 Standard		≤15	≤18	≤18	≤18	≤20	3
	精密 Precision		≤12	≤15	≤15	≤15	≤18	
噪音 Noise level		dB	62	65	65	68	70	1-3
抗扭刚性 Torsional rigidity		Nm/arcmin	1.8	4.4	9.2	26.7	66.7	1-3
润滑 Lubrication			合成复合基润滑油脂 Synthetic Complex Soap Grease					1-3
使用温度 Operating temperature			-10℃-90℃					1-3
安装方向 Mounting position			任意					1-3
最大径向力 Max. radial force		N	265	440	1240	3700	6500	1-3
最大轴向力 Max. axial force		N	200	400	1000	3000	5000	1-3
重量 Weight		Kg	1.5	3.2	9.8	22	38	1
			1.9	4.1	12.7	28	52	2
			2.4	5	15.6	34	58	3
满载效率 Efficiency		η	97%					1
			94%					2
			91%					3
平均寿命 Service life		hrs	20000					1-3
防护等级 Protection class			IP65					1-3



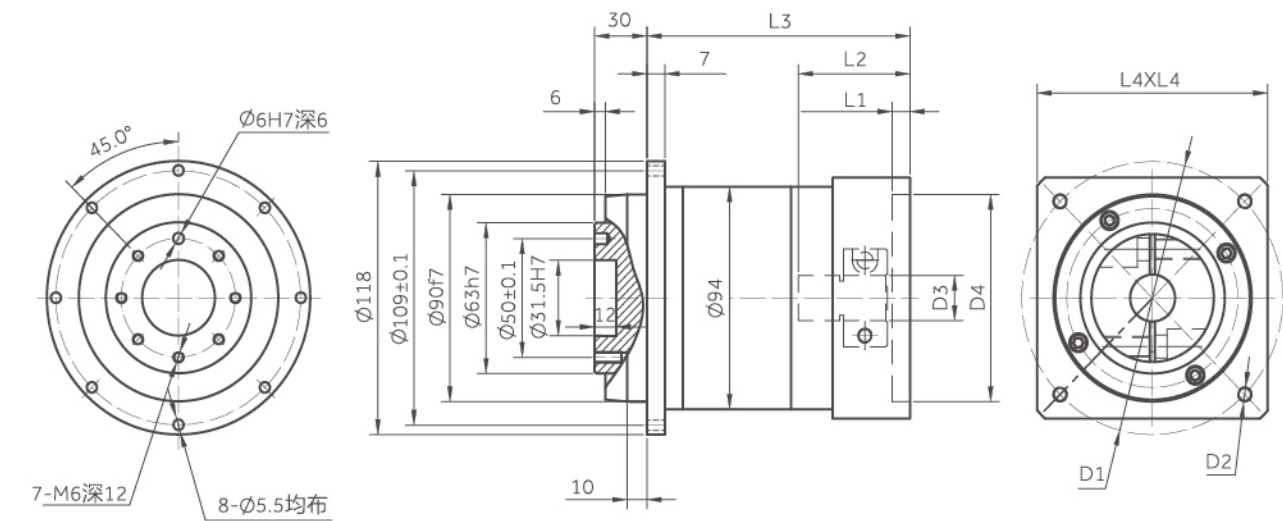
输出端

输入端



输出端

输入端



配对电机	D1	D2	D3	L2	D4	L1	L4	L3(一级)	L3(二级)	L3(三级)
0.1KW	46	4-M4	φ8(F7)	33	30(F7)	5	70	85	102.5	120
0.2KW	70	4-M4/M5	φ11(F7)	33	50(F7)	5	70	85	102.5	120
0.4KW	70	4-M4/M5	φ14(F7)	33	50(F7)	5	70	85	102.5	120

注:输入端尺寸可根据具体电机尺寸定制。

级数Stage	1					2									
	3	4	5	8	10	9	12	15	16	20	25	32	40	50	64
速比Speed Ratio	3	4	5	8	10	9	12	15	16	20	25	32	40	50	64
额定输出扭矩 (Nm) Rated out put torque	20	35	32	20	15	25	25	25	40	40	35	40	35	35	20
转动惯量 (kgc·m²) Moment of inertia	0.135	0.093	0.078	0.065	0.065	0.131	0.127	0.077	0.088	0.075	0.075	0.064	0.064	0.064	0.064

级数Stage	3										
	60	64	80	100	120	125	160	200	256	320	512
速比Speed Ratio	60	64	80	100	120	125	160	200	256	320	512
额定输出扭 (Nm) Rated out put torque	35	44	44	44	25	30	44	40	44	40	25
转动惯量 (kgc·m²) Moment of inertia	0.076	0.076	0.075	0.064	0.064	0.064	0.064	0.064	0.064	0.064	0.064

注: 以上为常用配对电机尺寸, 输入端尺寸可根据具体电机尺寸定制。

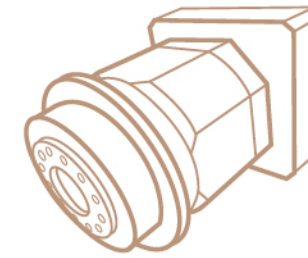
配对电机	D1	D2	D3	L2	D4	L1	L4	L3(一级)	L3(二级)	L3(三级)
0.2KW	70	4-M4/M5	φ11(F7)	45	50(F7)	6	94	89	108.5	128
0.4KW	70	4-M5/M5	φ14(F7)	45	50(F7)	6	94	89	108.5	128
0.75KW	90	4-M5/M6	φ19(F7)	45	70(F7)	6	94	89	108.5	128

注:输入端尺寸可根据具体电机尺寸定制。

级数Stage	1					2									
	3	4	5	8	10	9	12	15	16	20	25	32	40	50	64
速比Speed Ratio	3	4	5	8	10	9	12	15	16	20	25	32	40	50	64
额定输出扭矩 (Nm) Rated out put torque	50	90	70	40	20	50	50	50	100	100	80	100	80	80	41
转动惯量 (kgc·m²) Moment of inertia	0.77	0.52	0.45	0.39	0.39	0.74	0.72	0.71	0.50	0.44	0.44	0.39	0.39	0.39	0.39

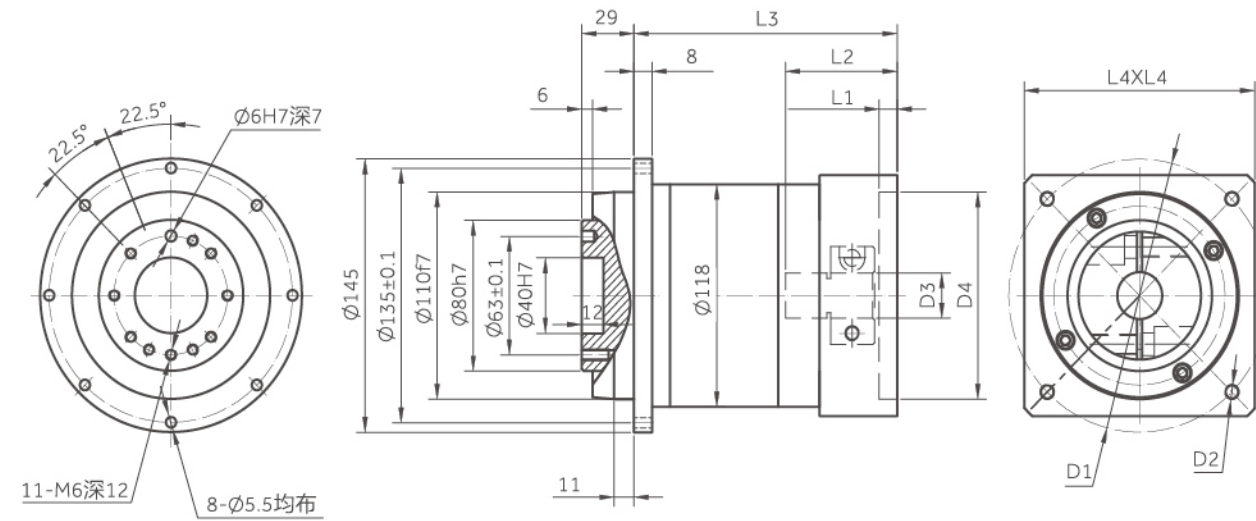
级数Stage	3										
	60	64	80	100	120	125	160	200	256	320	512
速比Speed Ratio	60	64	80	100	120	125	160	200	256	320	512
额定输出扭矩 (Nm) Rated out put torque	60	110	110	110	60	90	110	90	110	90	52
转动惯量 (kgc·m²) Moment of inertia	0.51	0.50	0.50	0.44	0.70	0.65	0.39	0.39	0.39	0.39	0.39

注: 以上为常用配对电机尺寸, 输入端尺寸可根据具体电机尺寸定制。



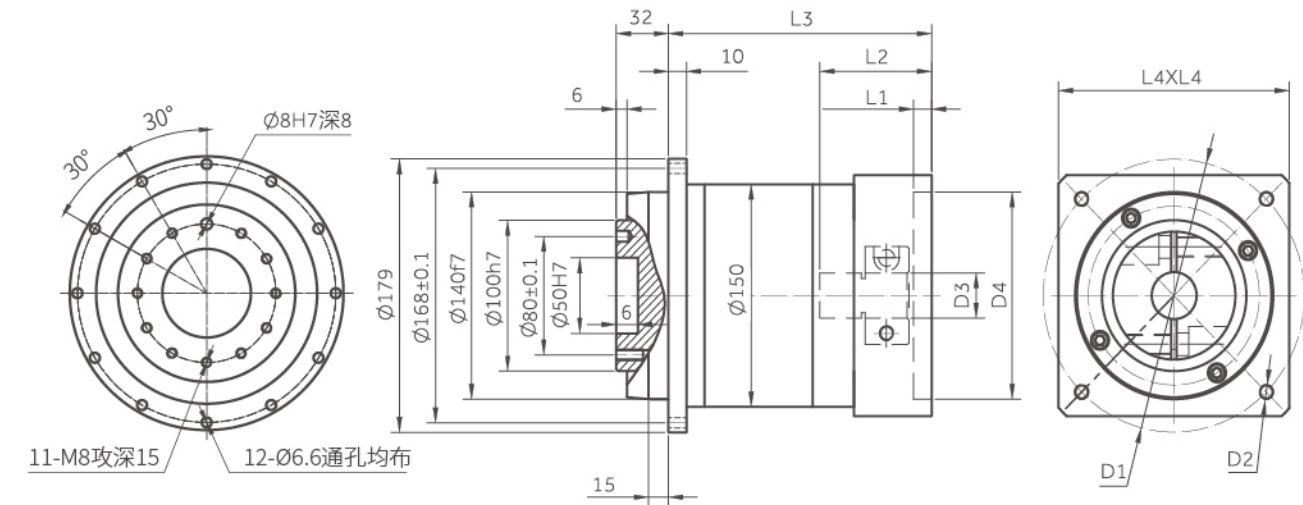
输出端

输入端



输出端

输入端



配对电机	D1	D2	D3	L2	D4	L1	L4	L3(一级)	L3(二级)	L3(三级)
0.75KW	90	4-M5/M6	Ø19(F7)	57	70(F7)	10	118	140.8	172.8	204.8
1KW	130/145	4-M8	Ø22(F7)	62	110(F7)	10	128	145.8	177.8	209.8
1.5KW	130/145	4-M8	Ø24(F7)	62	110(F7)	10	128	145.8	177.8	209.8

注:输入端尺寸可根据具体电机尺寸定制。

级数Stage	1					2										
	3	4	5	7	10	9	12	15	16	20	25	28	30	35	40	50
速比Speed Ratio	3	4	5	7	10	9	12	15	16	20	25	28	30	35	40	50
额定输出扭矩 (Nm) Rated out put torque	140	240	240	100	90	140	140	140	260	260	260	260	140	260	260	260
转动惯量 (kgc·m²) Moment of inertia	2.63	1.79	1.53	1.32	1.32	2.62	2.62	2.62	2.62	2.53	1.50	2.53	1.49	1.30	1.30	1.30

级数Stage	2					3										
	70	100	60	64	80	100	120	125	160	200	250	280	350	400	500	1000
速比Speed Ratio	70	100	60	64	80	100	120	125	160	200	250	280	350	400	500	1000
额定输出扭矩 (Nm) Rated out put torque	120	100	260	260	260	260	260	260	260	260	260	260	260	260	260	100
转动惯量 (kgc·m²) Moment of inertia	1.12	1.12	1.12	1.12	1.12	1.50	1.50	1.50	1.30	1.30	1.30	1.30	1.30	1.30	1.30	1.30

注: 以上为常用配对电机尺寸, 输入端尺寸可根据具体电机尺寸定制。

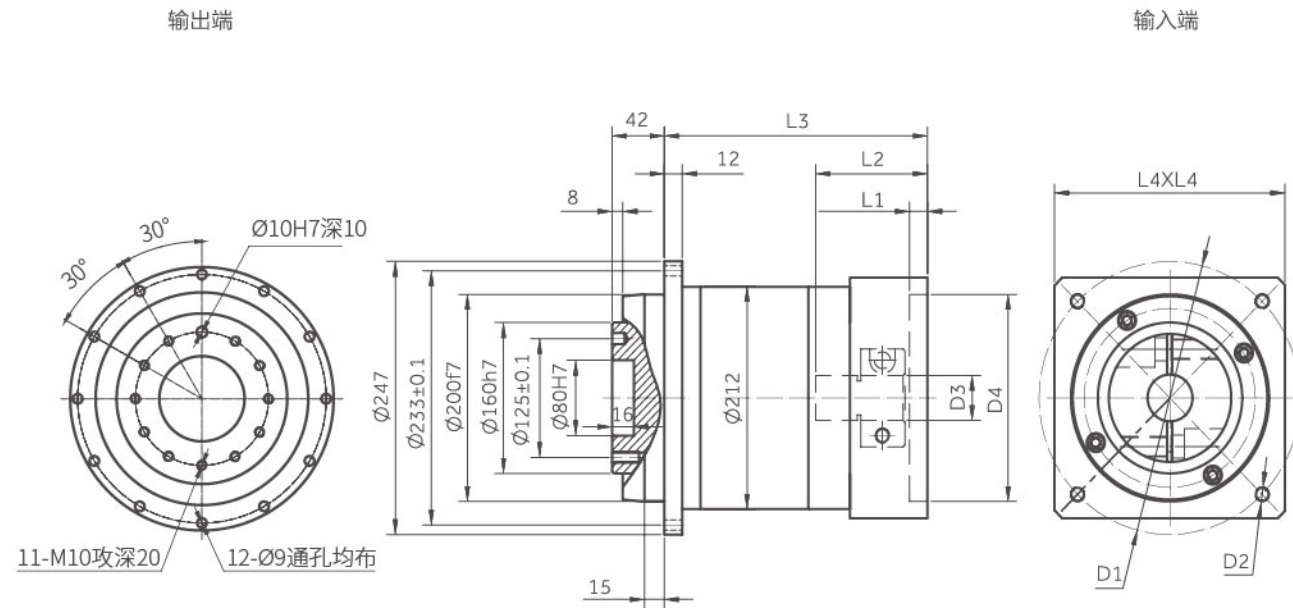
配对电机	D1	D2	D3	L2	D4	L1	L4	L3(一级)	L3(二级)	L3(三级)
1.5KW	130/145	4-M8	Ø24(F7)	62	110(F7)	10	150/128	167	206.3	253.3
3KW	200	4-M12	Ø35(F7)	82	114.3(F7)	6	178	187	234	281
4KW	200	4-M12	Ø42(F7)	115	114.3(F7)	6	178	220	267	314

注:输入端尺寸可根据具体电机尺寸定制。

级数Stage	1					2										
	3	4	5	7	10	9	12	15	16	20	25	28	30	35	40	50
速比Speed Ratio	3	4	5	7	10	9	12	15	16	20	25	28	30	35	40	50
额定输出扭矩 (Nm) Rated out put torque	310	605	605	320	250	340	340	340	680	680	680	680	460	680	680	680
转动惯量 (kgc·m²) Moment of inertia	12.14	7.78	6.07	4.63	4.63	12.14	12.37	12.35	7.47	6.65	5.81	12.35	5.81	6.36	5.28	5.28

级数Stage	2					3										
	70	100	60	64	80	100	120	125	160	200	250	280	350	400	500	1000
速比Speed Ratio	70	100	60	64	80	100	120	125	160	200	250	280	350	400	500	1000
额定输出扭矩 (Nm) Rated out put torque	370	270	450	680	680	680	450	680	680	680	680	680	680	680	680	275
转动惯量 (kgc·m²) Moment of inertia	4.50	4.20	7.50	7.50	7.50	7.40	7.30	7.20	6.50	6.20	5.40	5.70	5.40	5.20	5.10	4.90

注: 以上为常用配对电机尺寸, 输入端尺寸可根据具体电机尺寸定制。



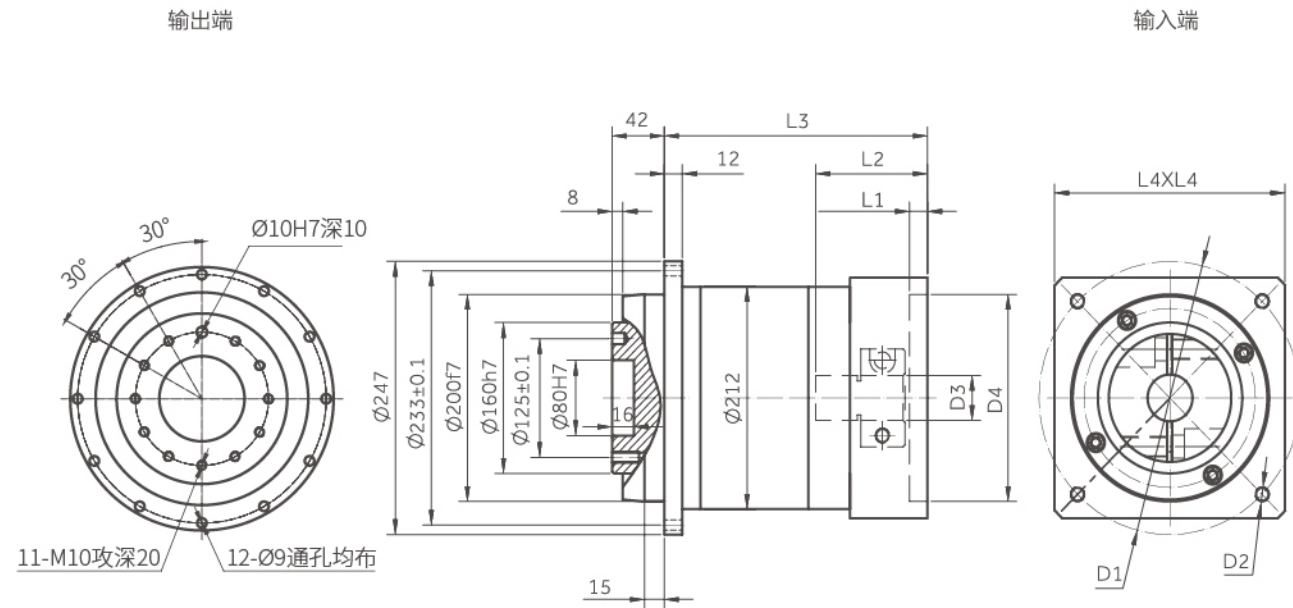
配对电机	D1	D2	D3	L2	D4	L1	L4	L3(一级)	L3(二级)	L3(三级)
1.5KW	130/145	4-M8	Ø24(F7)	62	110(F7)	10	150/128	167	206.3	253.3
3KW	200	4-M12	Ø35(F7)	82	114.3(F7)	6	178	187	234	281
4KW	200	4-M12	Ø42(F7)	115	114.3(F7)	6	178	220	267	314

注:输入端尺寸可根据具体电机尺寸定制。

级数Stage	1					2										
	3	4	5	8	10	9	12	15	16	20	25	28	30	35	40	50
速比Speed Ratio																
额定输出扭矩 (Nm) Rated output torque	1050	1780	1345	750	500	1050	2030	1485	2035	2035	1485	2035	1050	1485	2035	1485
转动惯量 (kgc m²) Moment of inertia	15.6	16.3	15.4	16.10	15.20	15.9	15.9	15.9	15.0	15.0	15.7	15.0	15.3	15.2	16.1	15.2

级数Stage	2					3									
	80	100	60	64	80	100	120	125	160	200	250	320	400	500	1000
速比Speed Ratio															
额定输出扭矩 (Nm) Rated output torque	840	580	2590	2590	2590	2590	1450	1850	2590	1855	1600	2590	2590	1600	1070
转动惯量 (kgc m²) Moment of inertia	4.50	4.20	7.50	7.50	7.50	7.40	7.30	7.20	6.50	6.20	5.40	5.70	5.20	5.10	4.90

注: 以上为常用配对电机尺寸, 输入端尺寸可根据具体电机尺寸定制。



配对电机	D1	D2	D3	L2	D4	L1	L4	L3(一级)	L3(二级)	L3(三级)
1.5KW	130/145	4-M8	Ø24(F7)	62	110(F7)	10	150/128	167	206.3	253.3
3KW	200	4-M12	Ø35(F7)	82	114.3(F7)	6	178	187	234	281
4KW	200	4-M12	Ø42(F7)	115	114.3(F7)	6	178	220	267	314

注:输入端尺寸可根据具体电机尺寸定制。

级数Stage	1					2										
	3	4	5	8	10	9	12	15	16	20	25	28	30	35	40	50
速比Speed Ratio	3	4	5	8	10	9	12	15	16	20	25	28	30	35	40	50
额定输出扭矩 (Nm) Rated output torque	1050	1780	1345	750	500	1050	2030	1485	2035	2035	1485	2035	1050	1485	2035	1485
转动惯量 (kgc㎡) Moment of inertia	15.6	16.3	15.4	16.10	15.20	15.9	15.9	15.9	15.0	15.0	15.7	15.0	15.3	15.2	16.1	15.2

级数Stage	2					3									
	80	100	60	64	80	100	120	125	160	200	250	320	400	500	1000
速比Speed Ratio	80	100	60	64	80	100	120	125	160	200	250	320	400	500	1000
额定输出扭矩 (Nm) Rated output torque	840	580	2590	2590	2590	2590	1450	1850	2590	1855	1600	2590	2590	1600	1070
转动惯量 (kgc㎡) Moment of inertia	4.50	4.20	7.50	7.50	7.50	7.40	7.30	7.20	6.50	6.20	5.40	5.70	5.20	5.10	4.90

注:以上为常用配对电机尺寸,输入端尺寸可根据具体电机尺寸定制。



型号 Model	单位 Unit	ZDR60	ZDR90	ZDR110	ZDR142	ZDR200	级数 Stage
额定输入转速 Rated input speed	min-1	4500	4000	3000	3000	1500	1-3
最大输入转速 Max.input speed	min-1	6000	6000	6000	4000	3500	1-3
回程间隙 Backlash	标准 Standard	弧分 Arc minute	≤13	≤15	≤15	≤15	≤15
	精密 Precision		≤10	≤12	≤12	≤12	≤12
	标准 Standard		≤15	≤18	≤18	≤18	≤18
	精密 Precision		≤13	≤15	≤15	≤15	≤15
	标准 Standard		≤18	≤21	≤21	≤21	≤23
精密 Precision	≤15	≤18	≤18	≤18	≤21		
噪音 Noise level	dB	66	68	68	70	72	1-3
抗扭刚性 Torsional rigidity	Nm/arcmin	1.8	4.4	9.2	26.7	66.7	1-3
润滑 Lubrication		合成复合基润滑油脂 Synthetic Complex Soap Grease					1-3
使用温度 Operating temperature		-10℃-90℃					1-3
安装方向 Mounting position		任意					1-3
最大径向力 Max. radial force	N	265	440	1240	3700	6500	1-3
最大轴向力 Max. axial force	N	200	400	1000	3000	5000	1-3
重量 Weight	Kg	2.5	5.8	14.2	27.5	44.5	1
		2.9	6.7	17.1	33.5	58.5	2
		3.4	7.6	20	39.5	63.5	3
满载效率 Efficiency	η	94%					1
		91%					2
		89%					3
平均寿命 Service life	hrs	20000					1-3
防护等级 Protection class		IP65					1-3