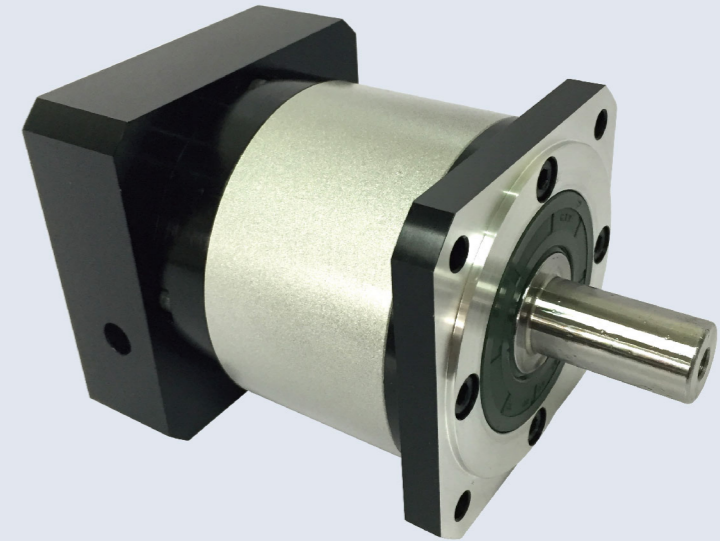




WENZHOU DINGJING

ZF型行星减速机选型手册

<http://www.zjxudong.com> ⊕ ⊕ ⊕



温州鼎精传动机械有限公司

WENZHOU DINGJING TRANSMISSION MACHINERY CO., LTD.

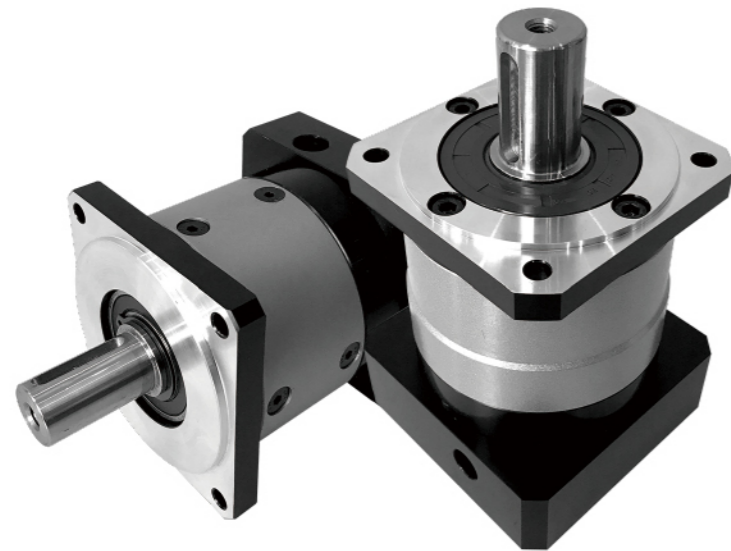
地址：浙江省平阳县鳌江镇机电工业园区

电话：0577-63696111 63183206 63183302 63688355

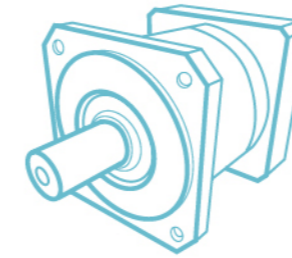
传真：0577-63183306

网址：www.zjxudong.com

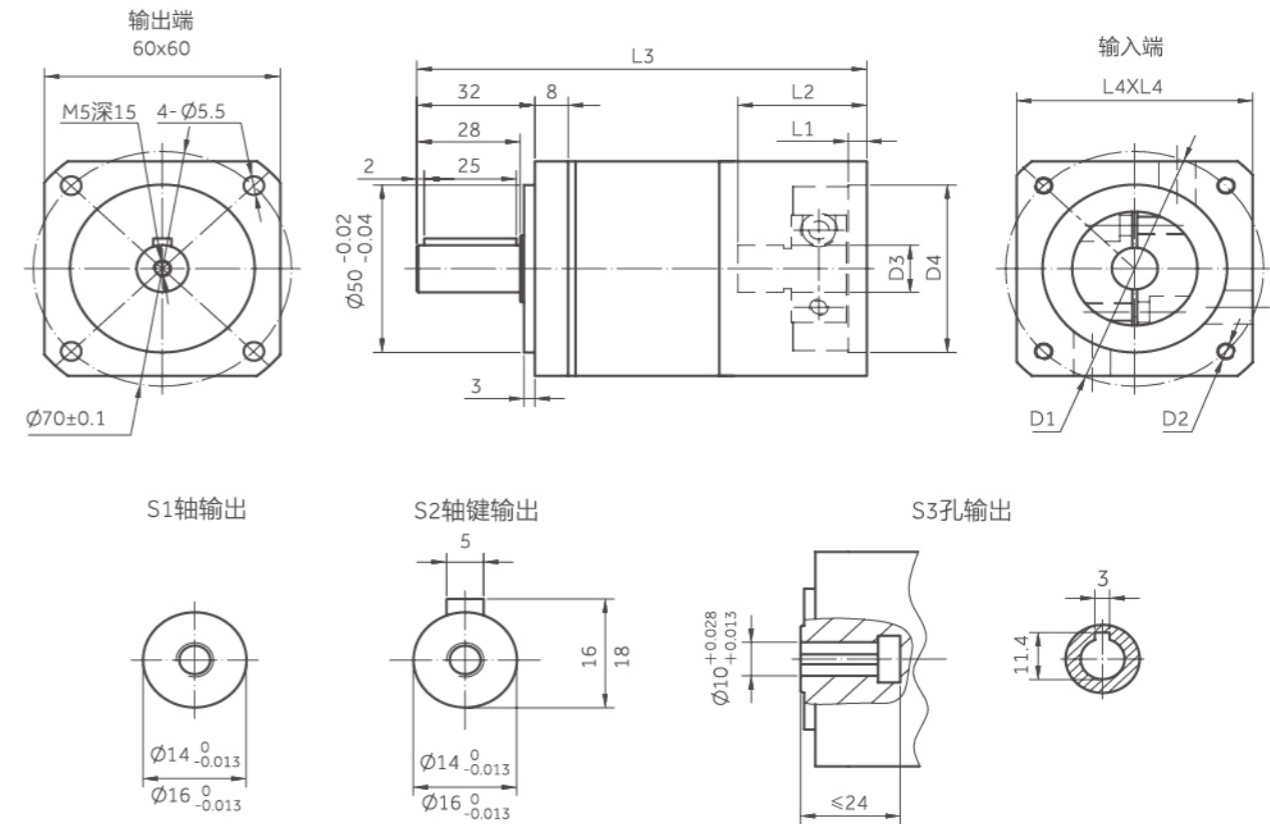
邮箱：1430756371@qq.com



型号 Model	单位 Unit	ZF60	ZF80	ZF120	ZF160	级数 Stage	
额定输入转速 Rated input speed	min ⁻¹	4500	4000	3000	3000	1-3	
最大输入转速 Max input speed	min ⁻¹	6000	6000	6000	4000	1-3	
回程间隙 Backlash	标准 Standard	弧分 Arc minute	≤10	≤12	≤12	≤12	1
	精密 Precision		≤6	≤8	≤8	≤8	
	标准 Standard		≤12	≤15	≤15	≤15	2
	精密 Precision		≤10	≤12	≤12	≤12	
	标准 Standard		≤15	≤18	≤18	≤18	
精密 Precision	≤12	≤15	≤15	≤15	3		
噪音 Noise level	dB	62	65	65	68	1-3	
抗扭刚性 Torsional rigidity	Nm/arcmin	1.7	4.2	8.7	25.4	1-3	
润滑 Lubrication		合成复合基润滑油 Synthetic Complex Soap Grease				1-3	
使用温度 Operating temperature		-10℃-90℃				1-3	
安装方向 Mounting position		任意				1-3	
最大径向力 Max radial force	N	265	440	1240	3700	1-3	
最大轴向力 Max axial force	N	200	400	1000	3000	1-3	
重量 Weight	kg	0.95	2.35	8.1	21	1	
		1.25	2.95	10.2	27	2	
		1.56	3.65	11.8	33	3	
满载效率 Efficiency	η	97%				1	
		94%				2	
		91%				3	
平均寿命 Service life	hrs		20000			1-3	
防护等级 Protection class			IP65			1-3	



外形尺寸图 ZF60

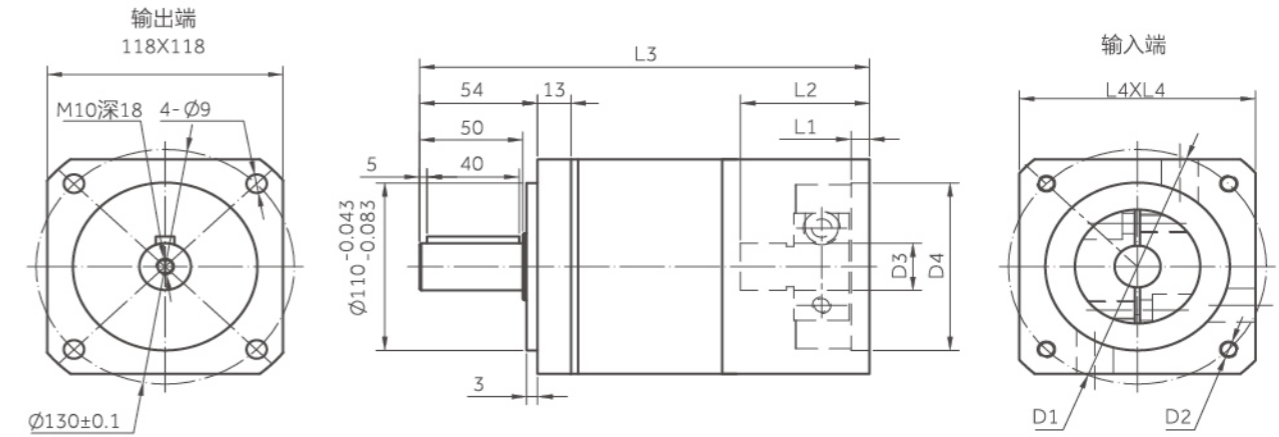
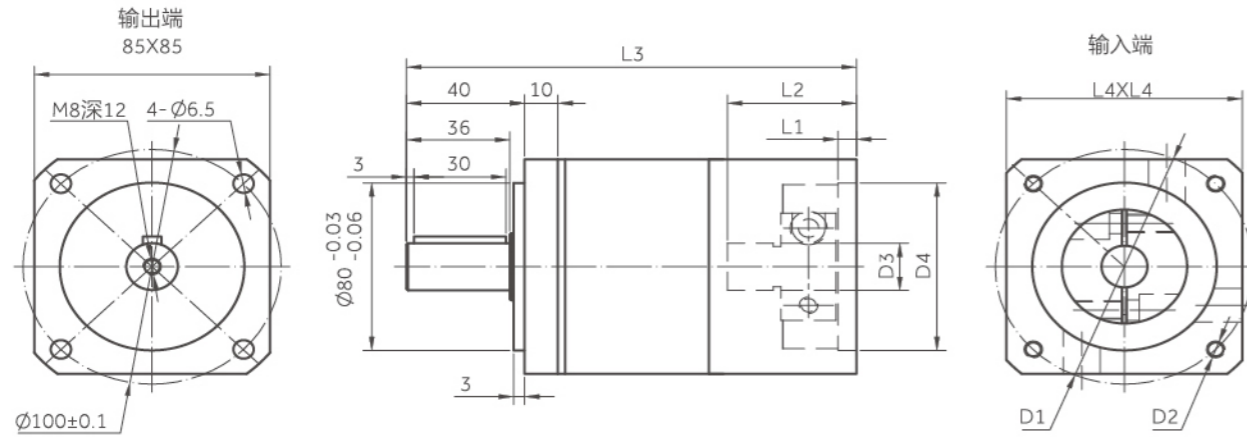
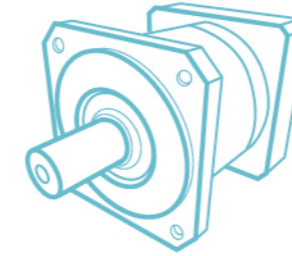


配对电机	D1	D2	D3	L2	D4	L1	L4	L3(一级)	L3(二级)	L3(三级)
0.2KW	70	4-M4/M5	Ø11(F7)	33	50(F7)	5	60	112	129.5	147
0.4KW	70	4-M4/M5	Ø14(F7)	33	50(F7)	5	60	112	129.5	147

注:S1型为S2型去除平键,以上为常用配对电机尺寸,输入端尺寸可根据具体电机尺寸定制。

级数 Stage	1						2							
	3	4	5	8	10	9	12	15	16	20	25	32	40	64
速比 Speed Ratio	3	4	5	8	10	9	12	15	16	20	25	32	40	64
额定输出扭矩 (Nm) Rated output torque	20	35	32	20	15	25	25	25	40	40	35	40	35	20
转动惯量 (kgc.m ²) Moment of inertia	0.135	0.093	0.078	0.065	0.065	0.131	0.127	0.077	0.088	0.075	0.075	0.064	0.064	0.064
级数 Stage	3													
	60	64	80	100	120	125	160	200	256	320	512			
速比 Speed Ratio	60	64	80	100	120	125	160	200	256	320	512			
额定输出扭矩 (Nm) Rated output torque	35	44	44	44	25	30	44	40	44	40	25			
转动惯量 (kgc.m ²) Moment of inertia	0.076	0.076	0.075	0.064	0.064	0.064	0.064	0.064	0.064	0.064	0.064			

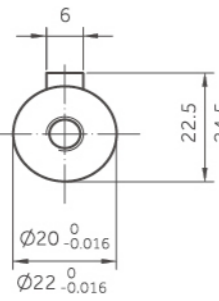
注:以上为常用配对电机尺寸,输入端尺寸可根据具体电机尺寸定制。



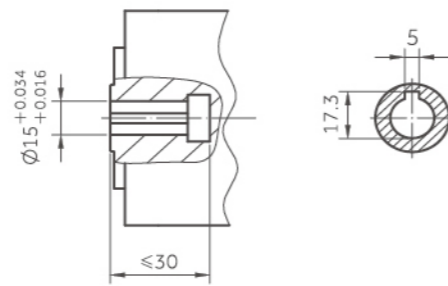
S1轴输出



S2轴键输出



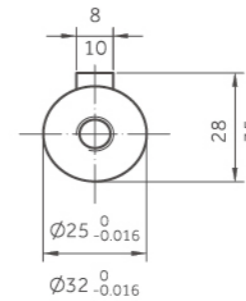
S3孔输出



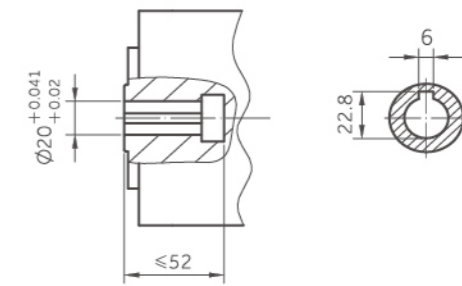
S1轴输出



S2轴键输出



S3孔输出



配对电机	D1	D2	D3	L2	D4	L1	L4	L3(一级)	L3(二级)	L3(三级)
0.4KW	70	4-M4/M5	Ø14(F7)	45	50(F7)	6	85	140	159.5	179
0.75KW	90	4-M5/M6	Ø19(F7)	45	70(F7)	6	85	140	159.5	179

注:S1型为S2型去除平键,以上为常用配对电机尺寸,输入端尺寸可根据具体电机尺寸定制。

级数 Stage	1													2																
	3	4	5	8	10	9	12	15	16	20	25	32	40	64	3	4	5	7	10	9	12	15	16	20	25	28	30	35	40	50
速比 Speed Ratio	3	4	5	8	10	9	12	15	16	20	25	32	40	64	3	4	5	7	10	9	12	15	16	20	25	28	30	35	40	50
额定输出扭矩 (Nm) Rated out put torque	50	90	70	40	20	50	50	50	100	100	80	100	80	41	140	240	240	100	90	140	140	140	260	260	260	260	140	260	260	260
转动惯量 (kgc m²) Moment of inertia	0.77	0.52	0.45	0.39	0.39	0.74	0.72	0.71	0.50	0.44	0.44	0.39	0.39	0.39	2.63	1.79	1.53	1.32	1.32	2.62	2.62	2.62	2.62	2.53	1.50	2.53	1.49	1.30	1.30	1.30

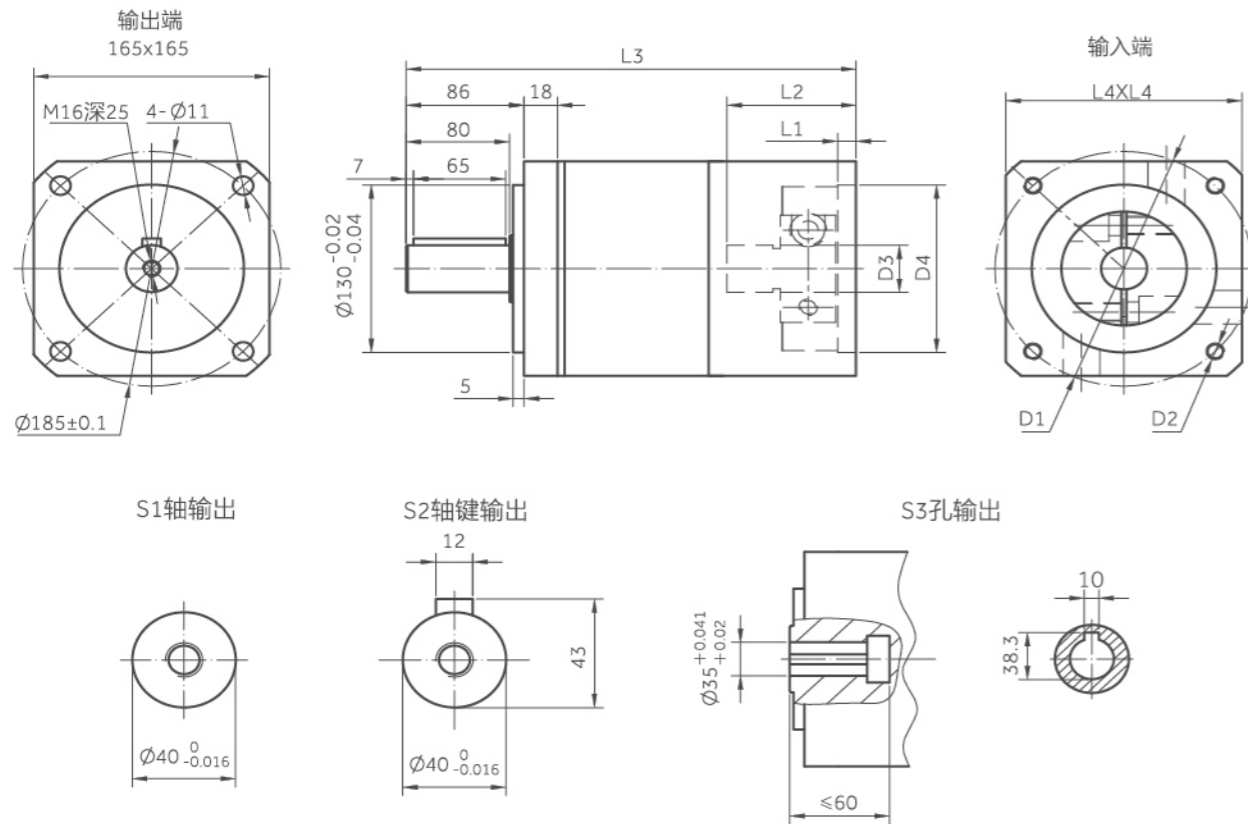
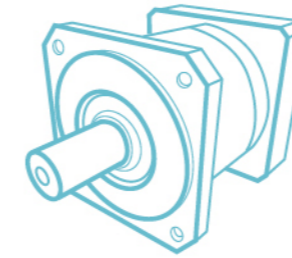
注: 以上为常用配对电机尺寸, 输入端尺寸可根据具体电机尺寸定制。

配对电机	D1	D2	D3	L2	D4	L1	L4	L3(一级)	L3(二级)	L3(三级)
0.75KW	90	4-M5/M6	Ø19(F7)	57	Ø70(F7)	10	118	204	237	269
1/1.5KW	130/145	4-M8	Ø22/24(F7)	62	Ø110(F7)	10	128	209	241	273

注:S1型为S2型去除平键,以上为常用配对电机尺寸,输入端尺寸可根据具体电机尺寸定制。

级数 Stage	1													2																		
	3	4	5	7	10	9	12	15	16	20	25	28	30	35	40	50	3	4	5	7	10	9	12	15	16	20	25	28	30	35	40	50
速比 Speed Ratio	3	4	5	7	10	9	12	15	16	20	25	28	30	35	40	50	3	4	5	7	10	9	12	15	16	20	25	28	30	35	40	50
额定输出扭矩 (Nm) Rated out put torque	140	240	240	100	90	140	140	140	260	260	260	260	140	260	260	260	120	100	260	260	260	260	260	260	260	260	260	260	260	260	260	100
转动惯量 (kgc m²) Moment of inertia	2.63	1.79	1.53	1.32	1.32	2.62	2.62	2.62	2.62	2.53	1.50	2.53	1.49	1.30	1.30	1.30	1.12	1.12	1.12	1.12	1.12	1.50	1.50	1.50	1.30	1.30	1.30	1.30	1.30	1.30	1.30	

注: 以上为常用配对电机尺寸, 输入端尺寸可根据具体电机尺寸定制。



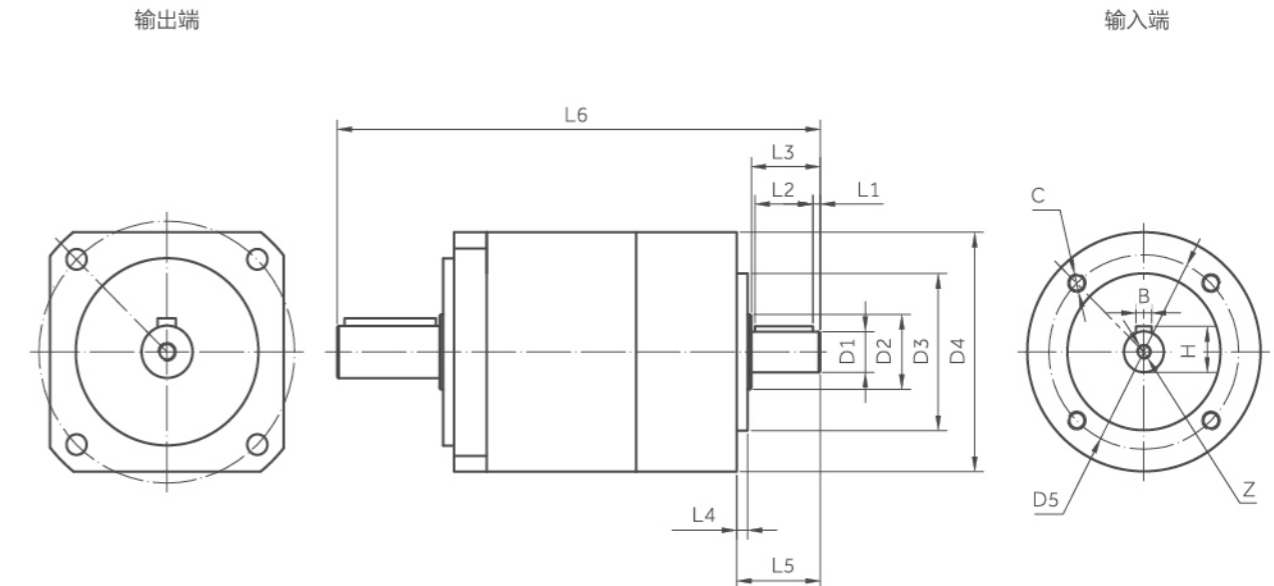
配对电机	D1	D2	D3	L2	D4	L1	L4	L3(一级)	L3(二级)	L3(三级)
1.5/2KW	145	4-M8	$\varnothing 22/24(F7)$	62	$\varnothing 110(F7)$	10	128	263	301	333
3KW/4KW	200	4-M12	$\varnothing 35/42(F7)$	82	$\varnothing 114.3(F7)$	5	178	283	330	377

注: S1型为S2型去除平键, 以上为常用配对电机尺寸, 输入端尺寸可根据具体电机尺寸定制。

级数Stage	1					2										
	3	4	5	7	10	9	12	15	16	20	25	28	30	35	40	50
速比Speed Ratio	3	4	5	7	10	9	12	15	16	20	25	28	30	35	40	50
额定输出扭矩 (Nm) Rated output torque	310	605	605	320	250	340	340	340	680	680	680	680	460	680	680	680
转动惯量 (kgc·m ²) Moment of inertia	12.14	7.78	6.07	4.63	4.63	12.14	12.37	12.35	7.47	6.65	5.81	12.35	5.81	6.36	5.28	5.28

级数Stage	2					3										
	70	100	60	64	80	100	120	125	160	200	250	280	350	400	500	1000
速比Speed Ratio	70	100	60	64	80	100	120	125	160	200	250	280	350	400	500	1000
额定输出扭矩 (Nm) Rated output torque	370	270	450	680	680	680	450	680	680	680	680	680	680	680	680	275
转动惯量 (kgc·m ²) Moment of inertia	4.50	4.20	7.50	7.50	7.50	7.40	7.30	7.20	6.50	6.20	5.40	5.70	5.40	5.20	5.10	4.90

注: 以上为常用配对电机尺寸, 输入端尺寸可根据具体电机尺寸定制。



型号	ZFS60			ZFS80			ZFS120			ZFS160		
级数	1	2	3	1	2	3	1	2	3	1	2	3
D1	10	10	10	16	16	16	20	20	20	35	20	20
D2	20	20	20	30	30	30	40	40	40	50	40	40
D3	40	40	40	60	60	60	80	80	80	130	80	80
D4	60	60	60	82	82	82	118	118	118	165	118	118
D5	52	52	52	70	70	70	100	100	100	145	100	100
L1	3	3	3	3	3	3	5	5	5	4	5	5
L2	16	16	16	20	20	20	30	30	30	50	30	30
L3	21	21	21	26	26	26	40	40	40	58	40	40
L4	3	3	3	3	3	3	4	4	4	5	4	4
L5	25	25	25	30	30	30	45	45	45	65	45	45
L6	129	146.5	164	156	175.5	195	232	264	296	326	327.5	374.5
C	4-M5	4-M5	4-M5	4-M6	4-M6	4-M6	4-M10	4-M10	4-M10	4-M12	4-M10	4-M10
B	3	3	3	5	5	5	6	6	6	10	6	6
H	11.2	11.2	11.2	18	18	18	22.5	22.5	22.5	38	22.5	22.5
Z	M3X6	M3X6	M3X6	M6X15	M6X15	M6X15	M6X15	M6X15	M6X15	M10X25	M6X15	M6X15

注: 以上为常用配对电机尺寸, 输入端尺寸可根据具体电机尺寸定制。